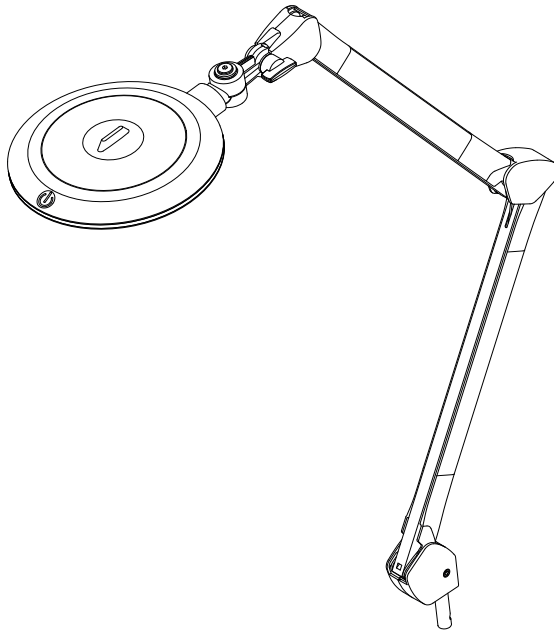




# LUMENO®



## Gebrauchsanweisung

Deutsch

Rev. 1.0

LED - LUPENLEUCHTE

Lambda M

## Inhaltsverzeichnis

<b>1</b>	<b>Einleitung</b> .....	<b>3</b>
1.1	Allgemeines .....	3
1.2	Aufbewahrung der Anleitung .....	3
1.3	Zeichenerklärung.....	3
1.4	Darstellung von Hinweisen .....	3
1.5	Kontakt- und Serviceadresse.....	4
<b>2</b>	<b>Über die LED-Lupenleuchte</b> .....	<b>4</b>
2.1	Verwendung der LED-Lupenleuchte .....	4
2.2	Aufbau der LED-Lupenleuchte .....	5
2.3	Lieferumfang.....	6
2.3.1	Varianten der LED-Lupenleuchte.....	6
2.3.2	Funktionen der LED-Lupenleuchte .....	6
<b>3</b>	<b>Sicherheit</b> .....	<b>6</b>
3.1	Gefahren durch Elektrizität .....	6
3.2	Hinweise zum Aufstellungsort .....	7
3.3	Hinweise zur Reinigung .....	8
3.4	Entsorgung und Recycling .....	8
<b>4</b>	<b>Benutzung der LED-Lupenleuchte</b> .....	<b>8</b>
4.1	Auspacken .....	8
4.2	Aufstellen und Anschluss.....	9
4.3	Ausrichten und Gelenkjustierung.....	11
4.4	Einschalten und Helligkeitssteuerung .....	12
4.5	Umgebungsbedingungen.....	12
<b>5</b>	<b>Pflege, Wartung und Fehlerbehebung</b> .....	<b>12</b>
5.1	Reinigung.....	12
5.2	Lintentausch.....	13
5.3	Austausch der LED-Elektronik .....	13
5.4	Fehlersuche und Fehlerbehebung .....	14
<b>6</b>	<b>Außerbetriebnahme</b> .....	<b>14</b>
6.1	Demontage .....	14
6.2	Lagerung.....	15
6.3	Entsorgung .....	14
<b>7</b>	<b>EU - Konformität</b> .....	<b>14</b>
<b>8</b>	<b>Spezifikationen</b> .....	<b>15</b>
8.1	Abmessungen .....	15
8.2	Technische Daten .....	15
<b>9</b>	<b>Rechtliche Hinweise</b> .....	<b>16</b>
9.1	Urheber- und Schutzrechte.....	16
9.2	Garantie .....	16

# 1 Einleitung

## 1.1 Allgemeines

Vielen Dank, dass Sie sich für eine LED-Lupenleuchte von zalias entschieden haben.

Mit Ihrer neuen zalias LED-Lupenleuchte können Sie Ihre Arbeiten durch optimale Vergrößerungen, sowie starke, großflächige und gleichmäßige Beleuchtung, ideal ausführen.

## 1.2 Aufbewahren der Anleitung

Diese Bedienungsanleitung hilft Ihnen, die Funktionen Ihrer neuen LED-Lupenleuchte optimal zu nutzen.

Sie enthält außerdem wichtige Hinweise zum sicheren Gebrauch Ihrer LED-Lupenleuchte.

Lesen und verstehen Sie diese Bedienungsanleitung, bevor Sie Ihre neue LED-Lupenleuchte in Betrieb nehmen.

Bewahren Sie diese Bedienungsanleitung in der Nähe Ihrer LED-Lupenleuchte auf. Sollten Sie die LED-Lupenleuchte weitergeben, sorgen Sie bitte dafür, dass der nächste Nutzer auch diese Bedienungsanleitung erhält.

## 1.3 Zeichenerklärung

Handlungsanweisungen werden wie folgt dargestellt:

Um eine Handlung durchzuführen, gehen Sie wie folgt vor:

1. Tun Sie dies.
2. Tun Sie das.  
→ Dieses Zwischenergebnis resultiert daraus.
3. Tun Sie jenes.  
✓ Sie haben die Handlung durchgeführt.

## 1.4 Darstellung von Hinweisen

Sicherheitsrelevante Informationen werden wie folgt dargestellt:



### **GEFAHR**

**Weist auf eine gefährliche Situation hin, die zu schwerer Körperverletzung oder Tod führen kann.**

- ▶ Maßnahmen zur Vermeidung der Gefahr.

**VORSICHT**

**Weist auf eine möglicherweise gefährliche Situation hin, die zu leichten Verletzungen führen kann.**

- ▶ Maßnahmen zur Vermeidung der Gefahr.

**ACHTUNG**

**Weist auf eine Situation hin, die zu Sachschäden führen kann.**

- ▶ Maßnahmen zur Vermeidung des Sachschadens.



Nützliche Informationen und Anwendungstipps.

## 1.5 Kontakt- und Serviceadresse

zalias GmbH

Ludwig-Rinn-Str. 14-16 M  
35452 Heuchelheim  
Deutschland

Tel.: +49 641/9842910  
info@zalias.com  
www.zalias.com

## 2 Über die LED-Lupenleuchte

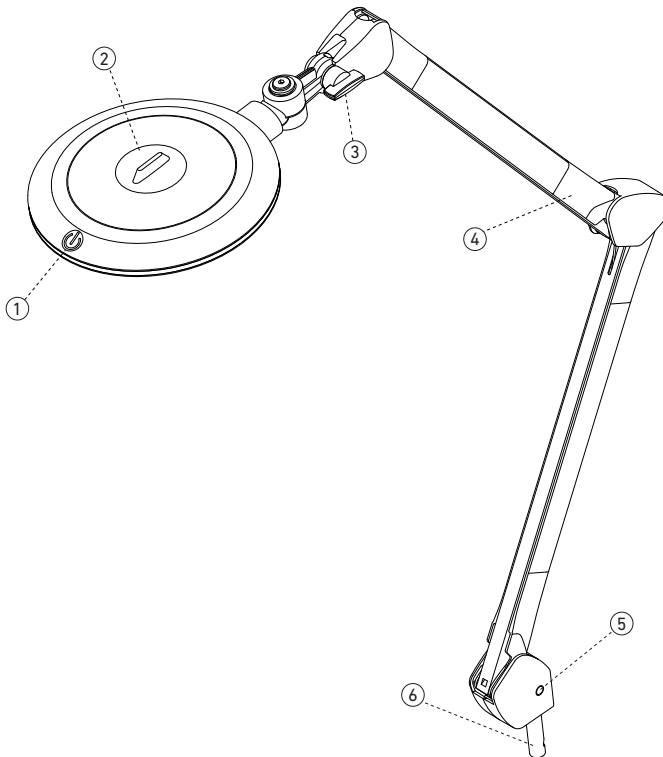
### 2.1 Verwendung der LED-Lupenleuchte

Die LED-Lupenleuchte ist für Anwendungen im technischen Bereich, Werken, Hobby, Kosmetik und im Büro konzipiert, die gute Beleuchtung und Vergrößerung erfordern.

Die LED-Lupenleuchte darf **nur** in trockenen Innenräumen verwendet werden.

Die LED-Lupenleuchte ist **nicht** geeignet für die ESD-sichere Verwendung bei industriellen Anwendungen.

## 2.2 Aufbau der LED-Lupenleuchte



**Abbildung 1:** *Aufbau der LED-Lupenleuchte*

1.	Berührungssensor	4.	Gelenkarm
2.	Linienabdeckung	5.	Buchse für Netzteil
3.	Fixierschraube	6.	Metallhorn

## 2.3 Lieferumfang

- LED-Lupenleuchte
- Tischklemme
- 24 V DC Netzteil
- Bedienungsanleitung

### 2.3.1 Varianten der LED-Lupenleuchte

Die Lambda Serie wird in verschiedenen Versionen geliefert:

- **Modell Lambda M** mit 3 Dioptrien Linse für allgemeine Anwendung
- **Modell Lambda M** mit 5 Dioptrien Linse für starke Vergrößerung

### 2.3.2 Funktionen der LED-Lupenleuchte

- Geeignet für lange Arbeitszeiten
- EIN- / AUS-Steuerung und Helligkeitsregelung über Berührungssensor
- Separate Linsenabdeckung
- Ausbalancierter Gelenkarm
- Werkzeuglos tauschbare Linse
- Eine Leuchte kann mit Linsen unterschiedlicher Dioptrienzahl (3 und 5 dpt) genutzt werden
- Dimmbar in 3 Stufen
- Glasklare optische Linse

## 3 Sicherheit

Die LED-Lupenleuchte wurde nach dem neuesten Stand der Technik entwickelt und mit größter Sorgfalt aus hochwertigem Material gefertigt und getestet.

Verwenden Sie die LED-Lupenleuchte **nur** in technisch einwandfreiem Zustand und entsprechend der bestimmungsgemäßen Verwendung.

### 3.1 Gefahren durch Elektrizität



#### **GEFAHR**

**Tod oder schwere Verletzungen durch Explosion möglich.**

- ▶ Verwenden Sie die LED-Lupenleuchte **nicht** in explosionsgefährdeten Bereichen.

**VORSICHT****Stromschlag durch unsachgemäßen Umgang mit der LED-Lupenleuchte möglich.**

- ▶ Die Eingangsspannung muss den Angaben auf dem Typenschild des mitgelieferten Netzteiles entsprechen.
- ▶ Betreiben Sie die LED-Lupenleuchte ausschließlich mit dem Original - Netzteil.
- ▶ Verwenden Sie die LED-Lupenleuchte **nicht**, wenn das Gehäuse oder das Netzteilkabel beschädigt ist.
- ▶ Trennen Sie beschädigte Netzteilkabel sofort von der Stromversorgung und kontaktieren Sie ggf. unseren Service (siehe Kapitel 1.5 Kontakt- und Serviceadresse).
- ▶ Lassen Sie Reparaturen **nur** vom Hersteller oder vom Hersteller geschultem Fachpersonal durchführen.
- ▶ Verwenden Sie **nur** vom Hersteller freigegebene Ersatzteile.
- ▶ Verwenden Sie die LED-Lupenleuchte **nicht** in feuchter Umgebung.
- ▶ Schützen Sie die LED-Lupenleuchte vor Flüssigkeiten.

**VORSICHT****Augenverletzung durch hohe Lichteinstrahlung möglich.**

- ▶ Blicken Sie während der Verwendung **nicht** direkt in die LEDs der Lupenleuchte.
- ▶ Verwenden Sie z.B. bei Gesichtsbehandlungen eine geeignete Schutzbrille.

## 3.2 Hinweise zum Aufstellungsort

**VORSICHT****Brandgefahr durch Sonneneinstrahlung auf die Linse möglich.**

- ▶ Schützen Sie die Linse vor direkter Sonneneinstrahlung, um den Fokussierglaseffekt der Linse und eine Entzündung anderer Objekte zu verhindern.
- ▶ Schließen Sie die Linsenabdeckung, wenn Sie die LED-Lupenleuchte nicht mehr verwenden.

**ACHTUNG**

**Sachschaden an der LED-Lupenleuchte durch unsachgemäße Handhabung möglich.**

- ▶ Verwenden Sie die LED-Lupenleuchte **nur** in trockenen Räumen, um Korrosion zu vermeiden.
- ▶ Stellen Sie sicher, dass die LED-Lupenleuchte korrekt und in einer stabilen Position montiert ist.

### 3.3 Hinweise zur Reinigung

**ACHTUNG**

**Sachschaden an der LED-Lupenleuchte durch unsachgemäße Reinigung möglich.**

- ▶ Trennen Sie die LED-Lupenleuchte vor der Reinigung von der Stromversorgung.
- ▶ Reinigen Sie die LED-Lupenleuchte **nur** mit einem weichen, fusselfreien Tuch.
- ▶ Verwenden Sie zur Reinigung **keine** aggressiven Reinigungsmittel, schleifende Reinigungsschwämme, Chemikalien o. Ä.
- ▶ Vergewissern Sie sich, dass die Reinigungsmittel verträglich mit Oberflächen und Materialien der LED-Lupenleuchte sind.

### 3.4 Entsorgung und Recycling



Entsorgen Sie die LED-Lupenleuchte **nicht** im Hausmüll!

Elektronische Geräte sind entsprechend der Richtlinie über Elektro- und Elektronik-Altgeräte über die örtlichen Sammelstellen für Elektronik-Altgeräte zu entsorgen.

WEEE-Reg.-Nr. DE20114722

## 4 Benutzung der LED-Lupenleuchte

### 4.1 Auspacken

Nehmen Sie die LED-Lupenleuchte und die Zubehörteile aus der Verpackung und entfernen Sie die Verpackungsmaterialien.



**VORSICHT**

**Verletzungsgefahr durch Armspannung beim Transport.**

- ▶ Durch die Federspannung kann sich der Arm ruckartig öffnen! Halten Sie beide Armstangen mit einer Hand fest und lösen Sie erst dann die Transportsicherung!

**GEFAHR**

**Tod oder schwere Verletzungen möglich.**

Kunststoffbeutel können eine Gefahrenquelle darstellen!  
Erstickungsgefahr - von Kleinkindern und Kindern fernhalten!  
Prüfen Sie nach dem Auspacken den Inhalt auf Vollständigkeit und evtl. Beschädigungen. Überprüfen Sie zudem die Linse auf Beschädigungen, kontaktieren Sie im Zweifelsfall unseren Service (siehe Kapitel 1.5 Kontakt- und Serviceadresse).

Entsorgen Sie die Verpackungsmaterialien entsprechend der gesetzlichen Bestimmungen.

## 4.2 Aufstellen und Anschluss

**ACHTUNG**

**Sachschaden an der LED-Lupenleuchte durch ungenügende Befestigung.**

- ▶ Befestigen Sie die LED-Lupenleuchte **nur** an waagerechten und ausreichend stabilen Tisch- oder Arbeitsplatten mit einer Stärke von mindestens 15 mm!
- ▶ Überprüfen Sie die Befestigung der LED-Lupenleuchte regelmäßig.

Um die Lupenleuchte zu montieren und anzuschließen, gehen Sie wie folgt vor:

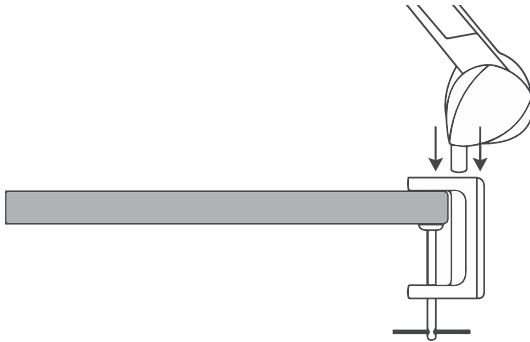
1. Befestigen Sie die Tischklemme waagrecht an einer geeigneten Stelle Ihrer Tisch- bzw. Arbeitsplatte.  
Sie ist für Arbeitsplatten von 15 - 63 mm Stärke geeignet.



**Abbildung 2** Montage der Halterung an der Tisch- bzw. Arbeitsplatte

2. Setzen Sie den Metallhorn (6, Abbildung 1) am unteren Ende der LED-Lupenleuchte in die Öffnung der Tischklemme. Die LED-Lupenleuchte muss sich leicht ausrichten lassen, ohne dass sich die Befestigung der Leuchtenhalterung löst.

*Die Tisch- bzw. Arbeitsplatte darf sich durch eine extreme Positionierung der LED-Lupenleuchte **nicht** verbiegen.*

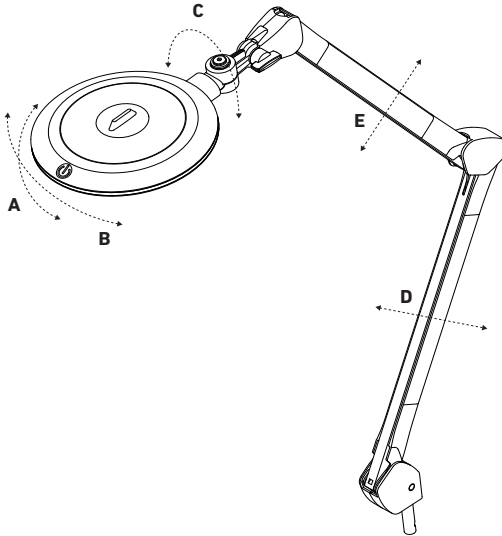


**Abbildung 3** Montage der LED-Lupenleuchte auf der Halterung

3. Drehen Sie den Gelenkarm in die gewünschte Position.
  4. Fixieren Sie den Kopf mit der Fixierschraube (3, Abbildung 1).
  5. Schließen Sie das mitgelieferte Netzteil an die Netzteilbuchse (5, Abbildung 1) der LED-Lupenleuchte an.  
Achten Sie darauf, dass das Netzteilkabel **nicht** beschädigt ist.
  6. Schließen Sie das Netzteil an eine geeignete Steckdose in der Nähe des Arbeitsbereichs an.
  7. Verlegen Sie das Netzteilkabel so, dass **keine** Stolperfallen entstehen und das Netzteilkabel **nicht** eingeklemmt wird.
- ✓ Die LED-Lupenleuchte ist montiert und angeschlossen.

### 4.3 Ausrichten und Gelenkjustierung

Sie können die LED-Lupenleuchte individuell auf Ihre Arbeitsanforderungen ausrichten und justieren. Folgende Möglichkeiten der Ausrichtung stehen Ihnen zur Verfügung:



**Abbildung 4** Aufbau der LED-Lupenleuchte

#### **A) Vertikale Neigung des Kopfes**

Lösen Sie die Fixierschraube (3, Abbildung 1), legen Sie den gewünschten Winkel fest und ziehen Sie die Fixierschraube wieder an.

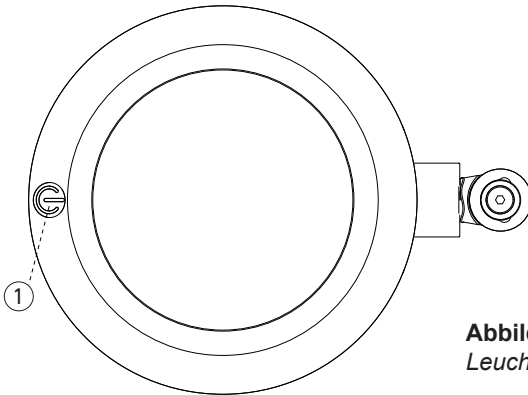
#### **B+C) Horizontales Schwengen und Drehen des Kopfes**

Sie können den Leuchtenkopf auf der horizontalen Achse schwenken (B) und 360 Grad um die horizontale Achse drehen (C). Drehen Sie bitte niemals über den Anschlag hinaus!

#### **C+D) Gelenkjustierung**

Sie können den Leuchtenkopf beliebig innerhalb der Gelenkreichweite positionieren. Bewegen Sie die Gelenke **nicht** entgegen der vorgesehenen Drehrichtung. Der Arm ist auf das jeweilige Gewicht der Linse ausbalanciert und braucht nicht zusätzlich fixiert zu werden. Daher ist es wichtig, beim Linsentausch das Gewicht nicht zu verändern.

## 4.4 Einschalten und Helligkeitssteuerung



**Abbildung 5**  
*Leuchtenkopf der LED-Lupenleuchte*

Mit dem Berührungssensor (1, Abbildung 5) können Sie Ihre LED-Lupenleuchte auch bei geschlossenem Deckel ein- und ausschalten. Die Regelung der Helligkeit erfolgt durch erneutes Antippen des Berührungssensors. Die Helligkeit in 3 Stufen geregelt werden.

### **ACHTUNG**

#### **Vermeidung unnötigen Stromverbrauches.**

- ▶ Ihre LED-Lupenleuchte hat zwar nur einen geringen Stromverbrauch, wir empfehlen Ihnen trotzdem, bei längerer Nichtbenutzung das Netzteil von der Netzsteckdose zu trennen!

## 4.5 Umgebungsbedingungen

Verwenden Sie die LED-Lupenleuchte **nur** im Innenbereich.  
Umgebungstemperatur -20 °C bis 40 °C; Luftfeuchte ≤ 95 %.

## 5 Pflege, Wartung und Fehlerbehebung

### 5.1 Reinigung

#### **ACHTUNG**

##### **Sachschaden an der Lupenleuchte**

- ▶ Verwenden Sie zur Reinigung **keine** aggressiven Reinigungsmittel, schleifende Reinigungsschwämme, Chemikalien o. Ä.

Reinigen Sie die Linse sowie die Linsenabdeckung regelmäßig mit einem weichen, fusselreifen Tuch. Feuchten Sie dieses bei starker Verschmutzungen leicht mit Wasser an.


## 5.2 Linsentausch

Die Armfedern sind auf die Gewichte der Linsen optimiert. Ein Linsenwechsel ist daher nur gegen eine Originallinse mit 3 oder 5 dpt. Vergrößerung möglich. Der Linsenwechsel ist einfach selbst durchzuführen.

Zum Austausch der Linse trennen Sie die Lupenleuchte von der Stromversorgung und öffnen Sie den Befestigungsring durch Drehen entgegen dem Uhrzeigersinn. Der Befestigungsring lässt sich daraufhin abnehmen und die Linse nach oben herausheben.

Zum Befestigen der Linse führen Sie die genannten Schritte in umgekehrter Reihenfolge aus.

## 5.3 Austausch der LED - Elektronik

 Die LEDs der Lupenleuchte haben eine hohe Lebenserwartung und sind wartungsfrei. Ein Wechseln der Leuchtmittel ist nicht erforderlich. Bei Problemen kontaktieren Sie bitte unseren Service (Siehe Kapitel 1.5 Kontakt- und Serviceadresse).

## 5.4 Fehlersuche und Fehlerbehebung

Fehler	Behebung
Die Lupenleuchte lässt sich nicht einschalten.	Überprüfen Sie, ob das Netzteil der Leuchte an einer funktionsfähigen Steckdose angeschlossen ist.
Die Helligkeit lässt sich nicht regeln.	Überprüfen Sie, ob das Netzteil korrekt an der Netzteilbuchse der Lupenleuchte angeschlossen ist.
	Trennen Sie das Netzteil der Leuchte vom Stromnetz und stecken Sie dieses wieder ein. Schalten Sie die Leuchte ein.
	Sollte das Problem weiterhin bestehen, kontaktieren Sie unseren Service (Siehe Kapitel 1.5 Kontakt- und Serviceadresse).
Das Licht der Lupenleuchte flackert oder einzelne Segmente bleiben dunkel.	Es liegt ein elektronischer Defekt vor. Betreiben Sie die Leuchte keinesfalls weiter und kontaktieren Sie unseren Service (Siehe Kapitel 1.5 Kontakt- und Serviceadresse)..
Die Lupenleuchte brummt, die Leuchte oder das Netzteil erwärmt sich stark.	Es liegt ein elektronischer Defekt vor. Betreiben Sie die Leuchte keinesfalls weiter und kontaktieren Sie unseren Service (Siehe Kapitel 1.5 Kontakt- und Serviceadresse).

**!** Die Leuchtmittel der Lupenleuchte sind wartungsfrei und ein Wechseln der Leuchtmittel ist nicht erforderlich. Kontaktieren Sie bei Problemen unseren Service (Siehe Kapitel 1.5 Kontakt- und Serviceadresse).

## 6 Außerbetriebnahme

### 6.1 Demontage

Um die LED-Lupenleuchte zu demontieren, gehen Sie wie folgt vor:

1. Entfernen Sie das Netzteil aus der Steckdose und trennen Sie das Netzteilkabel von der Leuchte.
  2. Ziehen Sie das untere Metallrohr der LED-Lupenleuchte aus der Leuchtenhalterung.
  3. Entfernen Sie die Leuchtenhalterung von Ihrer Tisch- bzw. Arbeitsplatte.
  4. Der Arm der Leuchte steht unter Federspannung. Fixieren Sie den zusammengeklappten Arm z.B. mit einem passenden Kabelbinder.
- ✓ Die LED-Lupenleuchte ist demontiert.

## 6.2 Lagerung

Lagern Sie die LED-Lupenleuchte, geschützt gegen Feuchtigkeit und extremen Temperaturen, in der Originalverpackung.

## 6.3 Entsorgung



Entsorgen Sie die LED-Lupenleuchte **nicht** im Hausmüll!

Elektronische Geräte sind entsprechend der Richtlinie über Elektro- und Elektronik-Altgeräte über die örtlichen Sammelstellen für Elektronik-Altgeräte zu entsorgen.

WEEE-Reg.-Nr. DE20114722

## 7 EU - Konformität

Alle Produkte im Vertrieb der zalias GmbH entsprechen den aktuellen Vorschriften der Europäischen Union. Entsprechende Erklärungen senden wir Ihnen auf Anforderung gerne zu (Siehe Kapitel 1.5 Kontakt- und Serviceadresse).

## 8 Spezifikationen

### 8.1 Abmessungen:

Abmessungen des Leuchtenkopfs	100 x 200 x 26 mm
Gewicht, ca. (ohne Netzteil)	3,0 (3 Dpt.), 3,15 (5 Dpt.) kg
Horizontale Spannweite bis Lupenmittel	ca. 1050 mm
Netzteilkabel Läng	1500 mm
Durchmesser der Linse	127 mm

### 8.2 Technische Daten:

Netzteil Versorgungsspannung	100 - 240 V AC
Leistungsaufnahme	12 W
Lichtstrom in	max. 910 Lumen
Farbwiedergabeindex (CRI)	>80 (RA)

Ausführliche technische Datenblätter stehen auf [www.lumeno.eu](http://www.lumeno.eu) zum Download zur Verfügung. Bitte beachten Sie die Angaben auf dem Typenschild!

## 9 Rechtliche Hinweise

### 9.1 Urheber- und Schutzrechte

Jegliche Inhalte dieser Bedienungsanleitung sind geistiges Eigentum von der zalias GmbH und unterliegen dem Schutz des Urheberrechtes.

Das Produkt, sowie die Wort- / Bildmarke sind rechtlich geschützt.

Jegliche Vervielfältigung, Bearbeitung, Verbreitung, Überlassung an Dritte - auch auszugsweise - und jede Art der Verwertung außerhalb der Grenzen des Urheberrechts bedürfen der schriftlichen Zustimmung von Lumeno.

Bei Zuwiderhandlungen behält sich zalias das Recht vor, jederzeit rechtliche Schritte einzuleiten.

Änderungen an dieser Bedienungsanleitung, sowie Änderungen von technischen Details gegenüber den Angaben und Abbildungen in dieser Bedienungsanleitung werden vorbehalten.

Alle in dieser Bedienungsanleitung genannten Bezeichnungen von Erzeugnissen sind Warenzeichen der jeweiligen Firmen und hiermit anerkannt.

### 9.2 Garantie

Die Garantiezeit für Privatanwender beträgt 24 Monate, bei gewerblichem oder beruflichem Gebrauch oder gleichzusetzender Beanspruchung 12 Monate.

Auch nach der Garantiezeit steht Ihnen unsere Serviceabteilung bei Reparaturen oder Ersatzteilversorgung gerne zur Verfügung.

Weitere Informationen über unser Lupenleuchten - Programm und das passende Zubehör Sie auf unserer Webseite [www.lumeno.eu](http://www.lumeno.eu)

zalias GmbH Ludwig-Rinn-Str. 14-16 M 35452 Heuchelheim  
info@zalias.com 0641/9842910