



LUMENO

Illuminate your Work.



Bedienungsanleitung

Deutsch Rev. 1.3

LED - Tischleuchte

Serie ISIS

Inhaltsverzeichnis

1	Einleitung	3
1.1	Allgemeines	3
1.2	Aufbewahrung der Anleitung	3
1.3	Zeichenerklärung.....	3
1.4	Darstellung von Hinweisen	4
1.5	Kontakt- und Serviceadresse.....	4
2	Über die LED-Tischleuchte	5
2.1	Verwendung der LED-Tischleuchte	5
2.2	Aufbau der LED-Tischleuchte	5
2.3	Lieferumfang.....	6
2.4	Funktionen der LED-Tischleuchte.....	6
2.5	Besondere Eigenschaften der LED-Tischleuchte	6
3	Sicherheit	7
3.1	Gefahren durch Elektrizität	7
3.2	Hinweise zum Aufstellungsort.....	8
3.3	Hinweise zur Reinigung	8
3.4	Entsorgung und Recycling.....	8
4	Benutzung der LED-Tischleuchte	9
4.1	Auspacken	9
4.2	Aufstellen und Anschluss.....	9
4.3	Verstellmöglichkeiten	10
4.4	Einschalten und Bedienung	11
4.4.1	Ein/Auschalten	11
4.4.2	Timerfunktionen	11
4.4.3	Automatische Helligkeitsregelung.....	11
4.4.4	Signalton.....	11
4.5	Umgebungsbedingungen.....	11
5	Pflege, Wartung und Fehlerbehebung	12
5.1	Reinigung.....	12
5.2	Austausch der LED-Elektronik	12
5.3	Fehlersuche und Fehlerbehebung.....	12
6	Außerbetriebnahme	13
6.1	Demontage	12
6.2	Lagerung.....	12
6.3	Entsorgung	13
7	EU - Konformität	13
8	Spezifikationen	14
8.1	Abmessungen.....	14
8.2	Technische Daten	14
9	Rechtliche Hinweise	14
9.1	Urheber - und Schutzrechte.....	14
9.2	Garantie.....	14

1 Einleitung

1.1 Allgemeines

Vielen Dank, dass Sie sich für eine LED-Tischleuchte von Lumeno® entschieden haben. Durch die exzellente Lichtqualität und den speziellen Diffusor ist sie ideal einsetzbar zum ermüdungsarmen, augenschonenden Lesen und Arbeiten sowohl im privaten als auch im professionellen Umfeld.

1.2 Aufbewahrung der Anleitung

Diese Bedienungsanleitung hilft Ihnen, die Funktionen Ihrer neuen LED-Tischleuchte optimal zu nutzen. Sie enthält außerdem wichtige Hinweise zum sicheren Gebrauch Ihrer LED-Tischleuchte.

Lesen und verstehen Sie diese Bedienungsanleitung, bevor Sie Ihre neue LED-Tischleuchte in Betrieb nehmen.

Bewahren Sie diese Bedienungsanleitung in der Nähe Ihrer LED-Tischleuchte auf. Sollten Sie die LED-Tischleuchte weitergeben, sorgen Sie bitte dafür, dass der nächste Nutzer auch diese Bedienungsanleitung erhält.

1.3 Zeichenerklärung

Handlungsanweisungen werden wie folgt dargestellt:

Um eine Handlung durchzuführen, gehen Sie wie folgt vor:

1. Tun Sie dies.
2. Tun Sie das.
- △ Dieses Zwischenergebnis resultiert daraus.
3. Tun Sie jenes.
- ✓ Sie haben die Handlung durchgeführt.

1.4 Darstellung von Hinweisen

Sicherheitsrelevante Informationen werden wie folgt dargestellt:



GEFAHR

Weist auf eine gefährliche Situation hin, die zu schwerer Körperverletzung oder Tod führen kann.

} Maßnahmen zur Vermeidung der Gefahr.



VORSICHT

Weist auf eine möglicherweise gefährliche Situation hin, die zu leichten Verletzungen führen kann.

} Maßnahmen zur Vermeidung der Gefahr.

ACHTUNG

Weist auf eine Situation hin, die zu Sachschäden führen kann.

} Maßnahmen zur Vermeidung des Sachschadens.



Nützliche Informationen und Anwendungstipps.

1.5 Kontakt- und Serviceadresse

zalias GmbH

Ludwig-Rinn-Str. 14-16 M
35452 Heuchelheim
Deutschland

Tel.: +49 641/9842910

info@zalias.com
www.lumeno.de

2 Über die LED-Tischleuchte

2.1 Verwendung der LED-Tischleuchte

Die LED-Tischleuchte ist für Anwendungen im privaten und professionellen Bereich entwickelt. Durch die exzellente, blendfreie und ermüdungsarme Lichtqualität und sehr gute Farbwiedergabe eignet sie sich sowohl zum Lesen im privaten Bereich als auch für professionelle Büroarbeiten. Auch für Studium und Schule ist sie optimal einsetzbar.

Die LED-Tischleuchte darf **nur** in trockenen Innenräumen verwendet werden.

Die LED-Tischleuchte ist **nicht** geeignet für die ESD-sichere Verwendung bei industriellen Anwendungen.

2.2 Aufbau der LED-Tischleuchte

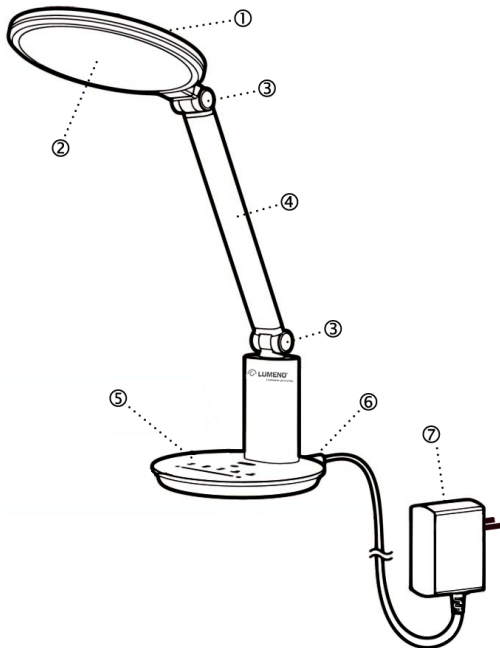


Abbildung 1: Aufbau der LED-Tischleuchte

1.	Leuchtenkopf	5.	Basis mit Bedienfeld
2.	Diffusor	6.	Buchse für Netzteil
3.	Gelenk	7.	Netzteil
4.	Arm		

2.3 Lieferumfang

- LED-Tischleuchte
- Netzteil
- Bedienungsanleitung

2.4 Funktionen der LED-Tischleuchte

- Geeignet für lange Arbeitszeiten
- EIN- / AUS-Steuerung durch Sensor - Schalter
- Helligkeitsregelung über Slider
- Speicherung der letzten Einstellung
- Automatische Helligkeitssteuerung über Sensor
- Verstellbarer Arm mit selbsthaltenden Gelenken
- Kurzzeit - Timer
- Langzeit - Timer
- Ausschaltbarer Signalton

2.5 Besondere Eigenschaften der LED-Tischleuchte:

- Exzellente Lichtqualität: CRI (RA) >95
- Geringer Blauanteil
- Aufwendiger Diffusor zur Lichtstreuung
- Gleichmäßige Ausleuchtung des Arbeitsplatzes

3 Sicherheit

Die LED-Tischleuchte wurde nach dem neuesten Stand der Technik entwickelt und mit größter Sorgfalt aus hochwertigem Material gefertigt und getestet.

Verwenden Sie die LED-Tischleuchte **nur** in technisch einwandfreiem Zustand und entsprechend der bestimmungsgemäßen Verwendung.

3.1 Gefahren durch Elektrizität



GEFAHR

Tod oder schwere Verletzungen durch Explosion möglich.

- } Verwenden Sie die LED-Tischleuchte **nicht** in explosionsgefährdeten Bereichen.



VORSICHT

Stromschlag durch unsachgemäßen Umgang mit der LED-Tischleuchte möglich.

- } Die Eingangsspannung muss den Angaben auf dem Typenschild des mitgelieferten Netzteiles entsprechen.
- } Betreiben Sie die LED-Tischleuchte ausschließlich mit dem Original-Netzteil.
- } Verwenden Sie die LED-Tischleuchte **nicht**, wenn das Gehäuse oder das Netzteilkabel beschädigt ist.
- } Trennen Sie beschädigte Netzteilkabel sofort von der Stromversorgung und kontaktieren Sie ggf. unseren Service (siehe Kapitel 1.5 Kontakt- und Serviceadresse).
- } Lassen Sie Reparaturen **nur** vom Hersteller oder vom Hersteller geschultem Fachpersonal durchführen.
- } Verwenden Sie **nur** vom Hersteller freigegebene Ersatzteile.
- } Verwenden Sie die LED-Tischleuchte **nicht** in feuchter Umgebung.
- } Schützen Sie die LED-Tischleuchte vor Flüssigkeiten.

3.2 Hinweise zum Aufstellungsort

ACHTUNG

Sachschaden an der LED-Tischleuchte durch unsachgemäße Handhabung möglich.

- } Verwenden Sie die LED-Tischleuchte **nur** in trockenen Räumen.
- } Stellen Sie sicher, dass die LED-Tischleuchte korrekt und in einer stabilen Position aufgestellt ist.

3.3 Hinweise zur Reinigung

ACHTUNG

Sachschaden an der LED-Tischleuchte durch unsachgemäße Reinigung möglich.

- } Trennen Sie die LED-Tischleuchte vor der Reinigung von der Stromversorgung.
- } Reinigen Sie die LED-Tischleuchte **nur** mit einem weichen, fusselfreien Tuch.
- } Verwenden Sie zur Reinigung **keine** aggressiven Reinigungsmittel, schleifende Reinigungsschwämme, Chemikalien oder Ähnliches.
- } Vergewissern Sie sich, dass die Reinigungsmittel verträglich mit Oberflächen und Materialien der LED-Tischleuchte sind.

3.4 Entsorgung und Recycling



Entsorgen Sie die LED-Tischleuchte **nicht** im Hausmüll!

Elektronische Geräte sind entsprechend der Richtlinie über Elektro- und Elektronik-Altgeräte über die örtlichen Sammelstellen für Elektronik-Altgeräte zu entsorgen.

WEEE-Reg.-Nr. DE 78149565

4 Benutzung der LED-Tischleuchte

4.1 Auspacken

Nehmen Sie die LED-Tischleuchte und die Zubehörteile aus der Verpackung und entfernen Sie die Verpackungsmaterialien.



GEFAHR

Tod oder schwere Verletzungen möglich.

Kunststoffbeutel können eine Gefahrenquelle darstellen!

Erstickungsgefahr - von Kleinkindern und Kindern fernhalten!

Prüfen Sie nach dem Auspacken den Inhalt auf Vollständigkeit und evtl. Beschädigungen, kontaktieren Sie im Zweifelsfall unseren Service (siehe Kapitel 1.5 Kontakt- und Serviceadresse).

Entsorgen Sie die Verpackungsmaterialien entsprechend der gesetzlichen Bestimmungen.

4.2 Aufstellen und Anschluss

ACHTUNG

Sachschaden an der LED-Tischleuchte durch ungeeignete Aufstellung.

- } Stellen Sie die LED-Tischleuchte auf **nur** waagerechten und ausreichend stabilen Tischplatten auf.
- 1. Stellen Sie die LED-Tischleuchte auf einen festen, waagerechten Untergrund.
- 2. Schließen Sie das mitgelieferte Netzteil an die Netzteilbuchse (Ⓢ, Abbildung 1) der LED-Tischleuchte an.
Achten Sie darauf, dass das Netzteilkabel **nicht** beschädigt ist.
- 3. Schließen Sie das Netzteil an eine geeignete Steckdose in der Nähe des Arbeitsbereichs an.
- 4. Verlegen Sie das Netzteilkabel so, dass **keine** Stolperfallen entstehen und das Netzteilkabel **nicht** eingeklemmt wird.
- ✓ Die LED-Tischleuchte ist betriebsbereit.

4.3 Verstellmöglichkeiten

Sie können Kopf und Arm der LED-Tischleuchte individuell auf Ihre Arbeitsanforderungen ausrichten.

Folgende Möglichkeiten der Ausrichtung stehen Ihnen zur Verfügung:

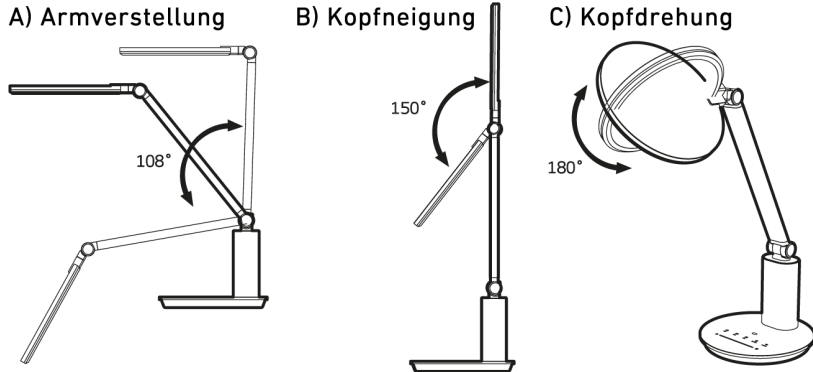


Abbildung 2

A) Armverstellung

Der Arm ist stufenlos im Bereich von 108° verstellbar. Durch die selbsthaltenden Gelenke ist eine Fixierung nicht notwendig. Bewegen Sie den Arm bitte niemals über den Anschlag hinaus!

B) Kopfeigung

Sie können den Leuchtenkopf vertikal um 150° neigen und beliebig positionieren. Bewegen Sie den Kopf bitte niemals über den Anschlag hinaus!

C) Kopfdrehung

Sie können den Leuchtenkopf beliebig innerhalb der Gelenkreichweite von 180° positionieren. Drehen Sie den Kopf bitte niemals über den Anschlag hinaus!

ACHTUNG

Sachschaden an der LED-Tischleuchte durch Fehlbedienung

- } Beachten Sie die Anschläge der Arm - und Kopfeinstellung und bewegen Sie die verstellbaren Teile der LED-Tischleuchte nur im vorgesehenen Verstellbereich!

4.4 Einschalten und Bedienung

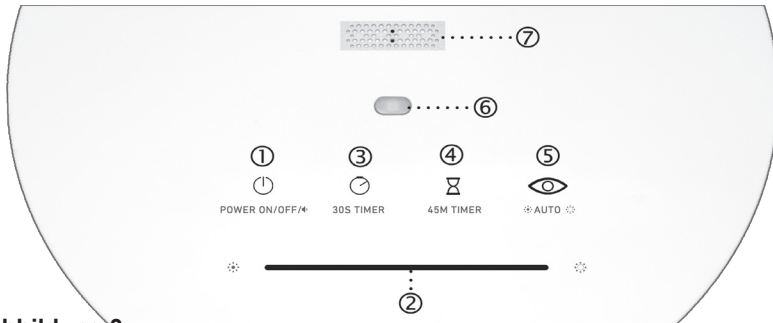


Abbildung 3

4.4.1 Ein/ Ausschalten

Durch Antippen der Sensorfläche ① können Sie Ihre LED - Tischleuchte ein- und ausschalten. Die Regelung der Helligkeit nehmen Sie über das Sensorfeld ② vor: Streichen nach rechts erhöht sie, nach links reduziert sie. Die zuletzt eingestellte Helligkeit bleibt auch nach dem Ausschalten gespeichert.

4.4.2 Timerfunktionen

Durch Antippen der Sensorfläche ③ aktivieren Sie den Kurzzeittimer. Die Leuchte schaltet sich nach 30 Sekunden aus. Diese Funktion ist hilfreich bei kurzem Aufenthalt im Raum oder bei Verwendung als Nachttischleuchte.

Durch Antippen der Sensorfläche ④ aktivieren Sie den 45 - Minuten - Timer. Die Leuchte schaltet sich nach 45 Minuten aus. Das entspricht zum Beispiel einer Unterrichtseinheit und erinnert Sie an das Einhaltung von Pausen.

4.4.3 Automatische Helligkeitsregelung

Durch Antippen der Sensors ⑤ aktivieren Sie die automatische Helligkeitsregelung. Sensor ⑥ passt die Helligkeit automatisch der Umgebungshelligkeit an.

4.4.4 Signalton

Über den Lautsprecher ⑦ ertönt bei jeder Bedienung ein Ton, den Sie durch längeres Berühren des Sensorfeldes ① **im ausgeschalteten** Zustand deaktivieren können.

ACHTUNG

Vermeidung unnötigen Stromverbrauches.

- } Ihre LED-Tischleuchte hat zwar nur einen geringen Standby - Stromverbrauch, wir empfehlen Ihnen trotzdem, bei längerer Nichtbenutzung das Netzteil von der Netzsteckdose zu trennen!

4.5 Umgebungsbedingungen

Verwenden Sie die LED-Tischleuchte **nur** im Innenbereich.
Umgebungstemperatur -20 °C bis 40 °C; Luftfeuchte ≤ 95 %.

5 Pflege, Wartung und Fehlerbehebung

5.1 Reinigung

ACHTUNG

Sachschaden an der Lupenleuchte

- } Verwenden Sie zur Reinigung **keine** aggressiven Reinigungsmittel, schleifende Reinigungsschwämme, Chemikalien o. Ä.

5.2 Austausch der LED - Elektronik



Die LEDs der LED-Tischleuchte haben eine hohe Lebenserwartung und sind wartungsfrei. Ein Wechseln der Leuchtmittel ist nicht erforderlich.

Bei Problemen kontaktieren Sie bitte unseren Service (Siehe Kapitel 1.5 Kontakt- und Serviceadresse).

5.3 Fehlersuche und Fehlerbehebung

Fehler	Behebung
Die LED-Tischleuchte lässt sich nicht einschalten.	Überprüfen Sie, ob das Netzteil der Leuchte an einer funktionsfähigen Steckdose angeschlossen ist.
Die Helligkeit lässt sich nicht regeln.	Überprüfen Sie, ob das Netzteil korrekt an der Netzteilbuchse der Lupenleuchte angeschlossen ist.
	Trennen Sie das Netzteil der Leuchte vom Stromnetz und stecken Sie dieses wieder ein. Schalten Sie die Leuchte ein.
	Sollte das Problem weiterhin bestehen, kontaktieren Sie unseren Service (Siehe Kapitel 1.5 Kontakt- und Serviceadresse).
Das Licht der LED-Tischleuchte flackert oder einzelne Segmente bleiben dunkel.	Es liegt ein elektronischer Defekt vor. Betreiben Sie die Leuchte keinesfalls weiter und kontaktieren Sie unseren Service (Siehe Kapitel 1.5 Kontakt- und Serviceadresse).

Fehler	Behebung
Die LED-Tischleuchte brummt, die Leuchte oder das Netzteil erwärmt sich stark.	Es liegt ein elektronischer Defekt vor. Betreiben Sie die Leuchte keinesfalls weiter und kontaktieren Sie unseren Service (Siehe Kapitel 1.5 Kontakt- und Serviceadresse).

6 Außerbetriebnahme

6.1 Demontage

Um die LED-Tischleuchte zu demontieren, gehen Sie wie folgt vor:

1. Entfernen Sie das Netzteil aus der Steckdose und trennen Sie das Netzteilkabel von der Leuchte.
- ✓ Die LED-Tischleuchte ist demontiert, es sind keine besonderen Maßnahmen erforderlich.

6.2 Lagerung

Lagern Sie die LED-Tischleuchte, geschützt gegen Feuchtigkeit und extremen Temperaturen, in der Originalverpackung.

6.3 Entsorgung



Entsorgen Sie die LED-Tischleuchte **nicht** im Hausmüll!

Elektronische Geräte sind entsprechend der Richtlinie über Elektro- und Elektronik-Altgeräte über die örtlichen Sammelstellen für Elektronik-Altgeräte zu entsorgen.

WEEE-Reg.-Nr. DE20114722

7 EU - Konformität

Alle Produkte im Vertrieb der zalias GmbH entsprechen den aktuellen Vorschriften der Europäischen Union. Entsprechende Erklärungen senden wir Ihnen auf Anforderung gerne zu (Siehe Kapitel 1.5 Kontakt- und Serviceadresse).

8.0 Spezifikationen

8.1 Abmessungen und Gewicht:

Durchmesser des Leuchtenkopfs [mm]	205
Maximale Höhe des Kopfes über Tisch	440
Abstand Gelenk bis Kopfmitte [mm]	640
Netzteilkabel Länge [m]	1,8
Gewicht, ca. (ohne Netzteil) [kg]	1,9

8.2 Technische Daten:

Netzspannung (mitgeliefertes Netzteil) [V AC]	230
Stromversorgung Netzteil [V DC, A]	24V / 0,75A
Minimale Leistungsaufnahme dunkelste Stufe [W]	3,6
Maximale Leistungsaufnahme hellste Stufe [W]	18
Standby - Stromverbrauch [W]	<0,6
Lichtstrom in [Lumen]	1100
Farbwiedergabeindex (CRI)	>95(RA)

Ausführliche technische Datenblätter stehen auf www.lumeno.de zum Download zur Verfügung. Bitte beachten Sie die Angaben auf dem Typenschild!

9 Rechtliche Hinweise

9.1 Urheber- und Schutzrechte

Jegliche Inhalte dieser Bedienungsanleitung sind geistiges Eigentum der zalias GmbH und unterliegen dem Schutz des Urheberrechtes.

Das Produkt, sowie die Wort- / Bildmarke sind rechtlich geschützt.

Jegliche Vervielfältigung, Bearbeitung, Verbreitung, Überlassung an Dritte - auch auszugsweise - und jede Art der Verwertung außerhalb der Grenzen des Urheberrechts bedürfen der schriftlichen Zustimmung von der zalias GmbH.

Bei Zuwiderhandlungen behält sich Lumeno das Recht vor, jederzeit rechtliche Schritte einzuleiten.

Änderungen an dieser Bedienungsanleitung, sowie Änderungen von technischen Details gegenüber den Angaben und Abbildungen in dieser Bedienungsanleitung werden vorbehalten.

Alle in dieser Bedienungsanleitung genannten Bezeichnungen von Erzeugnissen sind Warenzeichen der jeweiligen Firmen und hiermit anerkannt.

9.2 Garantie

Die Garantiezeit für Privatanwender beträgt 24 Monate, bei gewerblichem oder beruflichem Gebrauch oder gleichzusetzender Beanspruchung 12 Monate. Auch nach der Garantiezeit steht Ihnen unsere Serviceabteilung bei Reparaturen oder Ersatzteilversorgung gerne zur Verfügung.



LUMENO

Illuminate your Work.

Weitere Informationen über unser Lupenleuchten - Programm und das passende Zubehör finden Sie auf unserer Webseite www.lumeno.de

zalias GmbH Ludwig-Rinn-Str. 14-16 M 35452 Heuchelheim
info@zalias.com 0641/9842910