

LUMENO®



Gebrauchsanweisung Manual

Version 1.1

LED - LUPENLEUCHTE
LED - MAGNIFYING LAMP

Deutsch
English

Serie 731X

Inhaltsverzeichnis

1	Einleitung	3
1.1	Allgemeines	3
1.2	Anleitung aufbewahren	3
1.3	Zeichenerklärung	3
1.4	Darstellung von Hinweisen	4
1.5	Kontakt- und Serviceadresse.....	4
2	Über die LED-Lupenleuchte	5
2.1	Verwendung der LED-Lupenleuchte	5
2.2	Aufbau der LED-Lupenleuchte	5
2.3	Lieferumfang.....	6
2.3.1	Varianten der LED-Lupenleuchte.....	6
2.3.2	Funktionen der LED-Lupenleuchte	6
3	Sicherheit	6
3.1	Gefahren durch Elektrizität	6
3.2	Hinweise zum Aufstellungsort	8
3.3	Hinweise zur Reinigung	8
3.4	Entsorgung und Recycling	8
4	Benutzung der LED-Lupenleuchte	9
4.1	Auspacken	9
4.2	Aufstellen und Anschluss.....	9
4.3	Ausrichten und Gelenkjustierung	11
4.4	Einschalten	12
4.5	Umgebungsbedingungen.....	12
5	Pflege, Wartung und Fehlerbehebung	12
5.1	Reinigung.....	12
5.2	Lintentausch.....	13
5.3	Austausch der LED - Elektronik	13
5.4	Fehlersuche und Fehlerbehebung.....	13
6	Außerbetriebnahme	14
6.1	Demontage	14
6.2	Lagerung.....	14
6.3	Entsorgung	14
7	EU - Konformität	15
8	Technische Daten (Auszug)	15
8.1	Abmessungen	15
8.2	Spezifikationen	15
9	Rechtliche Hinweise	16
9.1	Urheber- und Schutzrechte.....	16
9.2	Garantie	16

1 Einleitung

1.1 Allgemeines

Vielen Dank, dass Sie sich für eine LED-Lupenleuchte von Lumeno® entschieden haben.

Mit Ihrer neuen Lumeno® LED-Lupenleuchte können Sie Ihre Arbeiten durch optimale Vergrößerungen, sowie starke, großflächige und gleichmäßige Beleuchtung, ideal ausführen.

1.2 Anleitung aufbewahren

Diese Bedienungsanleitung hilft Ihnen, die Funktionen Ihrer neuen LED-Lupenleuchte optimal zu nutzen.

Sie enthält außerdem wichtige Hinweise zum sicheren Gebrauch Ihrer LED-Lupenleuchte.

Lesen und verstehen Sie diese Bedienungsanleitung, bevor Sie Ihre neue LED-Lupenleuchte in Betrieb nehmen.

Bewahren Sie diese Bedienungsanleitung in der Nähe Ihrer LED-Lupenleuchte auf. Sollten Sie die LED-Lupenleuchte weitergeben, sorgen Sie dafür, dass der nächste Nutzer auch diese Bedienungsanleitung erhält.

1.3 Zeichenerklärung

Handlungsanweisungen werden wie folgt dargestellt:

Um eine Handlung durchzuführen, gehen Sie wie folgt vor:

1. Tun Sie dies. Tun Sie das.
→ Dieses Zwischenergebnis resultiert daraus.
2. Tun Sie jenes.
✓ Sie haben die Handlung durchgeführt.

1.4 Darstellung von Hinweisen

Sicherheitsrelevante Informationen werden wie folgt dargestellt:



GEFAHR

Weist auf eine gefährliche Situation hin, die zu schwerer Körperverletzung oder Tod führen kann.

- ▶ Maßnahmen zur Vermeidung der Gefahr.



VORSICHT

Weist auf eine möglicherweise gefährliche Situation hin, die zu leichten Verletzungen führen kann.

- ▶ Maßnahmen zur Vermeidung der Gefahr.

ACHTUNG

Weist auf eine Situation hin, die zu Sachschäden führen kann.

- ▶ Maßnahmen zur Vermeidung des Sachschadens.



Nützliche Informationen und Anwendungstipps.

1.5 Kontakt- und Serviceadresse

zalias GmbH

Ludwig-Rinn-Str. 14-16 M
35452 Heuchelheim
Deutschland

Tel.: +49 641 9842910

info@zalias.com

www.lumeno.eu

2 Über die LED-Lupenleuchte

2.1 Verwendung der LED-Lupenleuchte

Die LED-Lupenleuchte ist für Anwendungen im technischen Bereich, Werken, Hobby und im Büro konzipiert, die gute Beleuchtung und Vergrößerung erfordern.

Die LED-Lupenleuchte darf **nur** in trockenen Innenräumen verwendet werden.

Die LED-Lupenleuchte ist **nicht** geeignet für die ESD-sichere Verwendung bei industriellen Anwendungen.

2.2 Aufbau der LED-Lupenleuchte

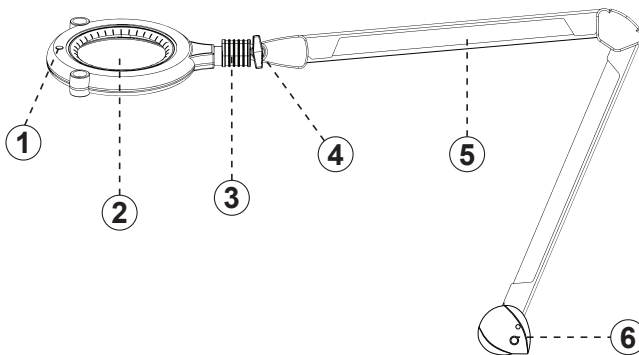


Abbildung 1 Aufbau der LED-Lupenleuchte

1.	Schalter	4.	Fixierschraube
2.	Linse	5.	Gelenkarm
3.	Drehgelenk	6.	Buchse für Netzteil

2.3 Lieferumfang

- LED-Lupenleuchte
- Tischklemme
- 12 V DC Netzteil
- Bedienungsanleitung

2.3.1 Varianten der LED-Lupenleuchte

Die Serie 731X wird in verschiedenen Versionen geliefert:

- **Modell 7313** mit 3 Dioptrien Linse für allgemeine Anwendung
- **Modell 7315** mit 5 Dioptrien Linse für starke Vergrößerung
- **Modell 7318** mit 8 Dioptrien Linse für sehr starke Vergrößerung

2.3.2 Funktionen der LED-Lupenleuchte

- Geeignet für lange Arbeitszeiten
- EIN- / AUS-Steuerung durch Schalter
- Separate Linsenabdeckung
- Ausbalancierter Gelenkarm

3 Sicherheit

Die LED-Lupenleuchte wurde nach dem neuesten Stand der Technik entwickelt und mit größter Sorgfalt aus hochwertigem Material gefertigt und getestet.

Verwenden Sie die LED-Lupenleuchte **nur** in technisch einwandfreiem Zustand und entsprechend der bestimmungsgemäßen Verwendung.

3.1 Gefahren durch Elektrizität



GEFAHR

Tod oder schwere Verletzungen durch Explosion möglich.

- ▶ Verwenden Sie die LED-Lupenleuchte **nicht** in explosionsgefährdeten Bereichen.

**VORSICHT****Stromschlag durch unsachgemäßen Umgang mit der LED-Lupenleuchte möglich.**

- ▶ Die Eingangsspannung muss den Angaben auf dem Typenschild des mitgelieferten Netzteiles entsprechen.
- ▶ Betreiben Sie die Lupenleuchte ausschließlich mit dem Original - Netzteil
- ▶ Verwenden Sie die LED-Lupenleuchte **nicht**, wenn das Gehäuse oder das Netzteilkabel beschädigt ist.
- ▶ Trennen Sie beschädigte Netzteilkabel sofort von der Stromversorgung und kontaktieren Sie ggf. unseren Service, siehe Kapitel 1.5 Kontakt- und Serviceadresse.
- ▶ Lassen Sie Reparaturen **nur** vom Hersteller oder vom Hersteller geschultem Fachpersonal durchführen.
- ▶ Verwenden Sie **nur** vom Hersteller freigegebene Ersatzteile.
- ▶ Verwenden Sie die LED-Lupenleuchte nicht in feuchter Umgebung.
- ▶ Schützen Sie die LED-Lupenleuchte vor Flüssigkeiten.

**VORSICHT****Augenverletzung durch hohe Lichteinstrahlung möglich.**

- ▶ Blicken Sie während der Verwendung **nicht** direkt in die LED der Lupenleuchte.
- ▶ Verwenden Sie z.B. bei Gesichtsbehandlungen eine geeignete Schutzbrille

3.2 Hinweise zum Aufstellungsort



VORSICHT

Brandgefahr durch Sonneneinstrahlung auf die Linse möglich

- ▶ Schützen Sie die Linse vor direkter Sonneneinstrahlung, um den Fokussierglaseffekt der Linse und eine Entzündung anderer Objekte zu verhindern.
- ▶ Schließen Sie die Linsenabdeckung, wenn Sie die LED-Lupenleuchte nicht mehr verwenden.

ACHTUNG

Sachschaden an der LED-Lupenleuchte durch unsachgemäße Handhabung möglich.

- ▶ Verwenden Sie die LED-Lupenleuchte **nur** in trockenen Räumen, um Korrosion zu vermeiden.
- ▶ Stellen Sie sicher, dass die LED-Lupenleuchte korrekt und in einer stabilen Position montiert ist.

3.3 Hinweise zur Reinigung

ACHTUNG

Sachschaden an der LED-Lupenleuchte durch unsachgemäße Reinigung möglich.

- ▶ Reinigen Sie die LED-Lupenleuchte **nur** mit einem weichen, fusselfreien Tuch.
- ▶ Verwenden Sie zur Reinigung **keine** aggressiven Reinigungsmittel, schleifende Reinigungsschwämme, Chemikalien o. Ä.
- ▶ Vergewissern Sie sich, dass die Reinigungsmittel verträglich mit Oberflächen und Materialien der LED-Lupenleuchte sind.
- ▶ Trennen Sie die LED-Lupenleuchte vor der Reinigung von der Stromversorgung.

3.4 Entsorgung und Recycling



Entsorgen Sie die LED-Lupenleuchte **nicht** im Hausmüll!

Elektronische Geräte sind entsprechend der Richtlinie über Elektro- und Elektronik-Altgeräte über die örtlichen Sammelstellen für Elektronik-Altgeräte zu entsorgen.

WEEE-Reg.-Nr. DE 20114722

4 Benutzung der LED-Lupenleuchte

4.1 Auspacken

Nehmen Sie die LED-Lupenleuchte und die Zubehörteile aus der Verpackung und entfernen Sie die Verpackungsmaterialien.



VORSICHT

Verletzungsgefahr durch Armspannung beim Transport

- ▶ Durch die Federspannung kann sich der Arm ruckartig öffnen! Halten Sie beide Armstangen mit einer Hand fest und lösen Sie erst dann die Transportsicherung!



GEFAHR

Tod oder schwere Verletzungen möglich.

Kunststoffbeutel können eine Gefahrenquelle darstellen!

Erstickungsgefahr - von Kleinkindern und Kindern fernhalten!

Prüfen Sie nach dem Auspacken den Inhalt auf Vollständigkeit und evtl. Beschädigungen. Überprüfen Sie die zudem die Linse auf Beschädigungen, kontaktieren Sie im Zweifelsfall unseren Service, siehe Kapitel 1.5 Kontakt- und Serviceadresse.

Entsorgen Sie die Verpackungsmaterialien entsprechend der gesetzlichen Bestimmungen.

4.2 Aufstellen und Anschluss

ACHTUNG

Sachschaden an der LED-Lupenleuchte durch ungenügende Befestigung.

- ▶ Befestigen Sie die LED-Lupenleuchte **nur** an waagerechten und ausreichend stabilen Tisch- oder Arbeitsplatten mit einer Stärke von mindestens 15 mm!
- ▶ Überprüfen Sie die Befestigung der LED-Lupenleuchte regelmäßig.

Um die Lupenleuchte zu montieren und anzuschließen, gehen Sie wie folgt vor:

1. Befestigen Sie die Tischklemme waagrecht an einer geeigneten Stelle Ihrer Tisch- bzw. Arbeitsplatte. Sie ist für Arbeitsplatten von 15 - 63mm Stärke geeignet.

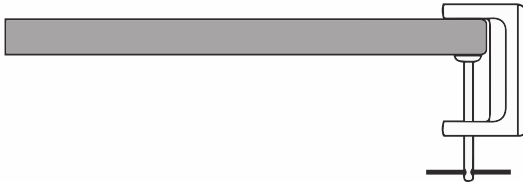


Abbildung 2 Montage der Halterung an der Tisch- bzw. Arbeitsplatte

2. Setzen Sie das untere Metallrohr der LED-Lupenleuchte in die Öffnung der Tischklemme. Die LED-Lupenleuchte muss sich leicht ausrichten lassen, ohne dass sich die Befestigung der Leuchtenhalterung löst. Die Tisch- bzw. Arbeitsplatte darf sich durch eine extreme Positionierung der LED-Lupenleuchte **nicht** verbiegen.

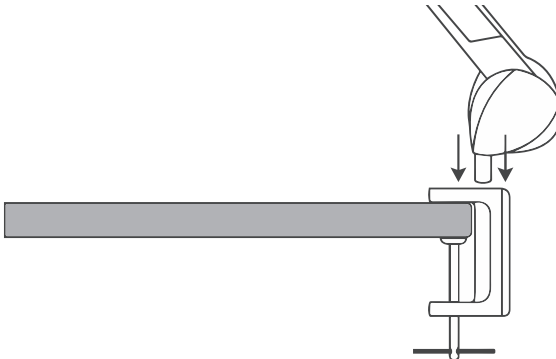


Abbildung 3 Montage der LED-Lupenleuchte auf der Halterung

3. Drehen Sie den Gelenkarm in die gewünschte Position.
 4. Schließen Sie das mitgelieferte Netzteil an die Netzteilbuchse (6, Abbildung 1) der LED-Lupenleuchte an.
Achten Sie darauf, dass das Netzteilkabel **nicht** beschädigt ist.
 5. Schließen Sie das Netzteil an eine geeignete Steckdose in der Nähe des Arbeitsbereichs an.
 6. Verlegen Sie das Netzteilkabel so, dass **keine** Stolperfallen entstehen und das Netzteilkabel **nicht** eingeklemmt wird.
- ✓ Die LED-Lupenleuchte ist montiert und angeschlossen

4.3 Ausrichten und Gelenkjustierung

Sie können die LED-Lupenleuchte individuell auf Ihre Arbeitsanforderungen ausrichten und justieren. Folgende Möglichkeiten der Ausrichtung stehen Ihnen zur Verfügung:

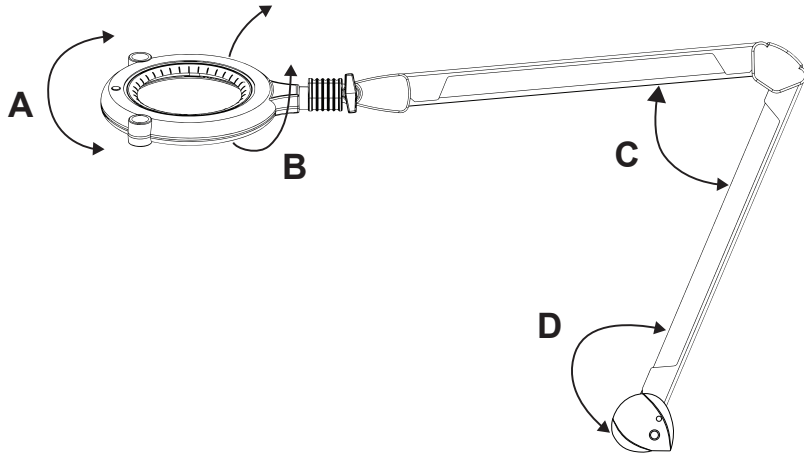


Abbildung 4 Aufbau der LED-Lupenleuchte

A) Neigung des Kopfes

Lösen Sie die Fixierschraube (4, Abbildung 1), legen Sie den gewünschten Winkel fest und ziehen Sie die Fixierschraube wieder an.

B) Kopfdrehung

Sie können den Leuchtenkopf vertikal um 180 Grad neigen und beliebig positionieren. Drehen Sie bitte niemals über den Anschlag hinaus!

C+D) Gelenkjustierung

Sie können den Leuchtenkopf beliebig innerhalb der Gelenkreichweite positionieren. Bewegen Sie die Gelenke **nicht** entgegen der vorgesehenen Drehrichtung. Der Arm ist auf das jeweilige Gewicht der Linse ausbalanciert und braucht nicht zusätzlich fixiert zu werden.

4.4 Einschalten

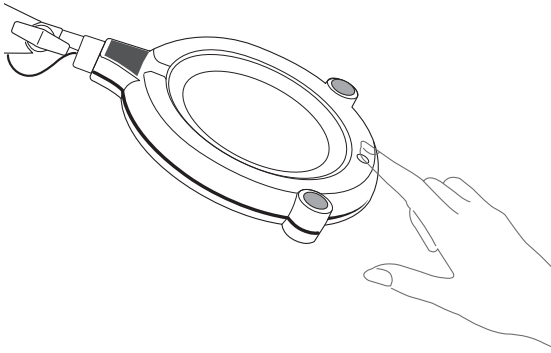


Abbildung 5
*Leuchtenkopf der
LED-Lupenleuchte*

Mit dem Druckschalter (Abbildung 5) können Sie Ihre Lupenleuchte auch bei geschlossenem Deckel ein- und ausschalten.

ACHTUNG

Vermeidung unnötigen Stromverbrauches bei Nichtbenutzung.

- ▶ Ihre LED - Lupenleuchte hat zwar nur einen geringen Stromverbrauch, wir empfehlen Ihnen trotzdem, bei längerer Nichtbenutzung das Netzteil von der Netzsteckdose zu trennen!

4.5 Umgebungsbedingungen

Verwenden Sie die Lampe **nur** im Innenbereich. Umgebungstemperatur -20 °C bis 40 °C; Luftfeuchte ≤ 95 %.

5 Pflege, Wartung und Fehlerbehebung

5.1 Reinigung

ACHTUNG

Sachschaden an der Lupenleuchte durch unsachgemäße Reinigung.

- ▶ Verwenden Sie zur Reinigung **keine** aggressiven Reinigungsmittel, schleifende Reinigungsschwämme, Chemikalien o. Ä.

Reinigen Sie die Linse sowie die Linsenabdeckung regelmäßig mit einem weichen, fusselfreien Tuch. Feuchten Sie dieses bei starker Verschmutzungen leicht mit Wasser an.

5.2 Linsentausch

Zum Austausch der Linse trennen Sie die Lupenleuchte zunächst von der Stromversorgung. Der Befestigungsring der Linse lässt sich durch Drehen entgegen dem Uhrzeigersinn öffnen. Daraufhin kann der Befestigungsringlässt nach oben abnehmen und die Linse nach oben herausheben.

Zum Befestigen der Linse führen Sie die genannten Schritte in umgekehrter Reihenfolge aus.

ACHTUNG

Sachschaden an der LED-Lupenleuchte durch unsachgemäße Eingriff möglich.

- ▶ Bei Unklarheiten oder Fragen, wenden Sie sich bitte an die zalias GmbH oder lassen den Linsenwechsel durch geschulten Personal durchführen.

5.3 Austausch der LED - Elektronik

! Die LEDs der Lupenleuchte haben eine hohe Lebenserwartung und sind wartungsfrei. Ein Wechseln der Leuchtmittel ist nicht erforderlich. Bei Problemen kontaktieren Sie bitte unseren Service (Siehe Kapitel 1.5 Kontakt- und Serviceadresse).

5.4 Fehlersuche und Fehlerbehebung

Fehler	Behebung
Die Lupenleuchte lässt sich nicht einschalten.	Überprüfen Sie, ob das Netzteil der Leuchte an einer funktionsfähigen Steckdose angeschlossen ist.
	Überprüfen Sie, ob das Netzteil korrekt an der Netzteilbuchse der Lupenleuchte angeschlossen ist.
	Trennen Sie das Netzteil der Leuchte vom Stromnetz und stecken Sie dieses wieder ein. Schalten Sie die Leuchte ein.
	Sollte das Problem weiterhin bestehen, kontaktieren Sie unseren Service.
Das Licht der Lupenleuchte flackert oder einzelne Segmente bleiben dunkel	Es liegt ein elektronischer Defekt vor. Betreiben Sie die Leuchte keinesfalls weiter und kontaktieren Sie unseren Service.

Fehler	Behebung
Die Lupenleuchte brummt, die Leuchte oder das Netzteil erwärmt sich stark	Es liegt ein elektronischer Defekt vor. Betreiben Sie die Leuchte keinesfalls weiter und kontaktieren Sie unseren Service.

! Die Leuchtmittel der Lupenleuchte sind wartungsfrei und ein Wechseln der Leuchtmittel ist nicht erforderlich. Kontaktieren Sie bei Problemen unseren Service, siehe Kapitel 1.5 Kontakt- und Serviceadresse.

6 Außerbetriebnahme

6.1 Demontage


Um die LED-Lupenleuchte zu demontieren, gehen Sie wie folgt vor:

1. Entfernen Sie das Netzteil aus der Steckdose und trennen Sie das Netzteilkabel von der Leuchte.
 2. Ziehen Sie das untere Metallrohr der LED-Lupenleuchte aus der Leuchtenhalterung.
 3. Entfernen Sie die Leuchtenhalterung von Ihrer Tisch- bzw. Arbeitsplatte.
 4. Der Arm der Leuchte steht unter Federspannung. Fixieren Sie den zusammengeklappten Arm z.B. mit einem passenden Kabelbinder.
- ✓ Die LED-Lupenleuchte ist demontiert.

6.2 Lagerung

Lagern Sie die LED-Lupenleuchte, geschützt gegen Feuchtigkeit und extremen Temperaturen, in der Originalverpackung.

6.3 Entsorgung

-  Entsorgen Sie die LED-Lupenleuchte **nicht** im Hausmüll!
 Elektronische Geräte sind entsprechend der Richtlinie über Elektro- und Elektronik-Altgeräte über die örtlichen Sammelstellen für Elektronik-Altgeräte zu entsorgen.

WEEE-Reg.-Nr. DE 20114722

7 EU - Konformität

Alle Produkte im Vertrieb der zalias GmbH entsprechen den aktuellen Vorschriften der Europäischen Union. Entsprechende Erklärungen senden wir Ihnen auf Anforderung gerne zu, siehe Kapitel 1.5 Kontakt- und Serviceadresse.

8 Technische Daten (Auszug)

8.1 Abmessungen

Abmessungen des Leuchtenkopfs [mm]	210 x 194 x 30
Gewicht, ca. (ohne Netzteil) [kg]	2,0 (7313), 2,1 (7315), 2,3 (7318)
Horizontale Spannweite bis Lupenmittel [mm]	1050
Netzteilkabel Länge [mm]	1500
Durchmesser der Linse [mm]	127

8.2 Spezifikationen

Netzspannung (mitgeliefertes Netzteil) [V AC]	230 V
Leistungsaufnahme [W]:	13
Lichtstrom in [Lumen]	910
Farbwiedergabeindex (CRI)	>95 (RA)

Ausführliche technische Datenblätter stehen auf www.lumeno.eu zum Download zur Verfügung. Bitte beachten Sie die Angaben auf dem Typenschild!

9 Rechtliche Hinweise

9.1 Urheber- und Schutzrechte

Jegliche Inhalte dieser Bedienungsanleitung sind geistiges Eigentum von Lumeno® und unterliegen dem Schutz des Urheberrechtes.

Das Produkt, sowie die Wort- / Bildmarke sind rechtlich geschützt.

Jegliche Vervielfältigung, Bearbeitung, Verbreitung, Überlassung an Dritte - auch auszugsweise - und jede Art der Verwertung außerhalb der Grenzen des Urheberrechts bedürfen der schriftlichen Zustimmung von Lumeno.

Bei Zuwiderhandlungen behält sich Lumeno das Recht vor, jederzeit rechtliche Schritte einzuleiten.

Änderungen an dieser Bedienungsanleitung, sowie Änderungen von technischen Details gegenüber den Angaben und Abbildungen in dieser Bedienungsanleitung werden vorbehalten.

Alle in dieser Bedienungsanleitung genannten Bezeichnungen von Erzeugnissen sind Warenzeichen der jeweiligen Firmen und hiermit anerkannt.

9.2 Garantie

Die Garantiezeit für Privatanwender beträgt 24 Monate, bei gewerblichem oder beruflichem Gebrauch oder gleichzusetzender Beanspruchung 12 Monate.

Auch nach der Garantiezeit steht Ihnen unsere Serviceabteilung bei Reparaturen oder Ersatzteilversorgung gerne zur Verfügung.

Table of contents

1	Introduction	18
1.1	General	18
1.2	Keep the manual.....	18
1.3	Explanation of symbols.....	18
1.4	Presentation of hints	19
1.5	Contact and service address	19
2	About the LED magnifying lamp.....	20
2.1	Usage of the LED magnifying lamp	20
2.2	Structure of the LED magnifying lamp	20
2.3	Scope of delivery	21
2.3.1	Versions of the LED magnifying lamp	21
2.3.2	Features of the LED magnifying lamp	21
3	Safety	21
3.1	Dangers due to electricity	21
3.2	Information about the installation location	23
3.3	Information about cleaning	23
3.4	Disposal and recycling	23
4	Use of the LED Magnifying lamp	24
4.1	Unpacking.....	24
4.2	Setup and connection	24
4.3	Alignment and joint adjustment	26
4.4	Switch On	27
4.5	Environmental conditions.....	27
5	Care, maintenance and troubleshooting	27
5.1	Cleaning.....	27
5.2	Lens replacement	28
5.3	Replacing the LED - Electronics	28
5.4	Troubleshooting	28
6	Decommissioning	29
6.1	Disassembly	29
6.2	Storage	29
6.3	Disposal	29
7	EU - Conformity	29
8	Technical data (extract)	30
8.1	Dimensions	30
8.2	Specifications.....	30
9	Legal notes	30
9.1	Copyrights and proprietary rights.....	30
9.2	Warranty	30

1 Introduction

1.1 General

Thank you for choosing a Lumeno® LED magnifying lamp.

Your new Lumeno® LED magnifying lamp will allow you to perform your work ideally through optimal magnifications, as well as strong, wide-area and evenly illumination.

1.2 Keep the manual

This instruction manual will help you make the most of the features of your new LED magnifying lamp.

It also contains important instructions for the safe use of your LED magnifying lamp.

Read and understand these operating instructions before operating your new LED magnifying lamp.

Keep these operating instructions near your LED magnifying lamp.

If you pass on the LED magnifying lamp, make sure that the next user also receives this operating manual.

1.3 Explanation of symbols

Instructions for action are shown as follows:

1. Do this.
2. Do this.
- This is the intermediate result.
3. Do that.
- ✓ You have accomplished the action.

1.4 Presentation of hints

Safety-relevant informations are displayed as follows:



DANGER

Indicates a dangerous situation which can lead to serious physical injury or death.

- ▶ Steps to be taken to avoid the danger.



CAUTION

Indicates a potentially harmful situation that may result in minor injury.

- ▶ Steps to avoid the danger.

WARNING

Indicates a situation which may lead to damage to the product.

- ▶ Steps to avoid the damage to the product.



Useful information and application tips.

1.5 Contact and service address

zalias GmbH

Ludwig-Rinn-Str. 14-16 M
35452 Heuchelheim
Germany

Phone : +49 641 9842910

info@zalias.com

www.lumeno.eu

2 About the LED magnifying lamp

2.1 Usage of the LED magnifying lamp

The LED Magnifying lamp is designed for technical, works, hobby and office applications that require good illumination and magnification.

The LED Magnifying lamp may only be used in dry indoor areas.

The LED Magnifying lamp is **not** suitable for ESD safe use in industrial applications.

2.2 Structure of the LED magnifying lamp

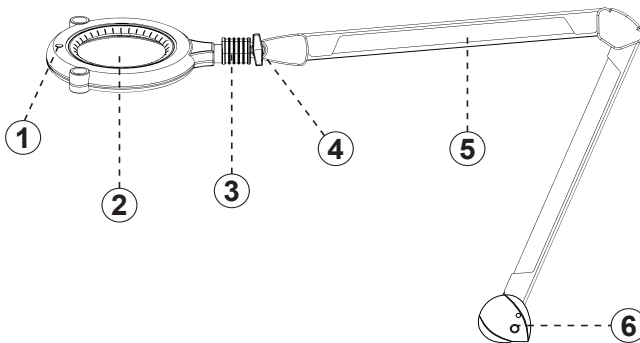


Figure 1 Structure of the LED-Lupenleuchte

1.	Switch	4.	Fixation screw
2.	Lens	5.	Jointed arm
3.	Rotary joint	6.	Socket for power supply

2.3 Scope of delivery

- LED magnifying lamp
- Table clamp
- 12 V DC power supply unit
- Manual

2.3.1 Versions of the LED magnifying lamp

- The 731X series is supplied in different versions:
- **Model 7313** with 3 diopter lens for general use
- **Model 7315** with 5 diopter lens for high magnification
- **Model 7318** with 8 diopter lens for very high magnification

2.3.2 Features of the LED magnifying lamp

- Suitable for long hours of usage
- ON / OFF control by switch
- Separate lens cover
- Balanced articulated arm

3 Safety

The LED Magnifying lamp has been developed according to the latest technology and manufactured and tested with the greatest care from high quality material.

Only use the LED Magnifying lamp if it is in perfect technical condition and in accordance with its intended use.

3.1 Dangers due to electricity

DANGER

Death or serious injury possible due to explosion possible.

- ▶ Do not use the LED Magnifying lamp in potentially explosive areas.

**DANGER****Electric shock possible due to improper handling of the LED Magnifying lamp.**

- ▶ The input voltage must correspond to the specifications on the type label of the power supply unit supplied.
- ▶ Operate the magnifying lamp only with the original Power supply
- ▶ Do not use the LED Magnifying lamp if the casing or the power supply cable is damaged.
- ▶ Immediately disconnect damaged power supply cables from the power supply and contact our service if necessary, see chapter 1.5 Contact and service address.
- ▶ Only allow repairs to be carried out by the manufacturer or by specialist personnel trained by the manufacturer.
- ▶ Only use spare parts approved by the manufacturer.
- ▶ Do not use the LED Magnifying lamp in a wet environment.
- ▶ Protect the LED Magnifying lamp from fluids.

**CAUTION****Eye injury possible due to high light exposure.**

- ▶ Do not look directly into the LED of the magnifying lamp during usage.
- ▶ For facial treatments, for example, use suitable protective goggles

3.2 Information about the installation location



CAUTION

Fire hazard possible due to sunlight on the lens

- ▶ Protect the lens from direct sunlight to prevent the focusing glass effect of the lens and ignition of other objects.
- ▶ Close the lens cover when you have finished using the LED Magnifying lamp.

ATTENTION

Material damage to the LED Magnifying lamp is possible due to improper handling.

- ▶ Use the LED Magnifying lamp only in dry rooms to avoid corrosion.
- ▶ Make sure that the LED Magnifying lamp is mounted correctly and in a stable position.

3.3 Information about cleaning

ATTENTION

Material damage to the LED Magnifying lamp possible due to improper cleaning.

- ▶ Only clean the LED Magnifying lamp with a soft, lint-free cloth.
- ▶ Do not use aggressive cleaning products, abrasive cleaning sponges, chemicals or similar for cleaning.
- ▶ Make sure that the cleaning products are compatible with surfaces and materials of the LED Magnifying lamp.
- ▶ Disconnect the LED Magnifying lamp from power supply before cleaning.

3.4 Disposal and recycling



Do not dispose of the LED Magnifying lamp in household waste!

Electronic devices must be disposed of in conformity with the Directive on waste of electrical and electronic equipment via the local collection points for waste electronic equipment.

WEEE-Reg.-Nr. DE 20114722

4 Use of the LED Magnifying lamp

4.1 Unpacking

Take the LED Magnifying lamp and accessories out of the packaging and remove the packaging materials.



CAUTION

Risk of injury due to arm tension during handling

- ▶ The spring tension can cause the jointed arm to open unexpectedly! Hold both arm bars firmly with one hand and only then release the transport lock!



DANGER

Death or serious injury possible.

Plastic bags can be a source of danger!

Danger of suffocation - keep away from infants and children!

After unpacking, check the contents for completeness and possible damage. Also inspect the lens for any damage. If in doubt, contact our service department, see chapter 1.5 Contact and service address.

Dispose of the packaging materials according to the legal regulations.

4.2 Setup and connection

ATTENTION

Material damage to the LED Magnifying lamp due to insufficient fixation.

- ▶ Only attach the LED Magnifying lamp to a level and sufficiently stable table or work surfaces with a thickness of at least 15 mm!
- ▶ Check the attachment of the LED Magnifying lamp regularly.

To mount and connect the magnifying lamp, proceed as follows:

1. Attach the table clamp horizontally to a suitable place on your table or worktop. It is suitable for worktops from 15 - 63 mm thick.

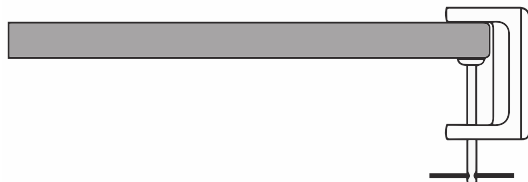


Figure 2 *Mounting the bracket on the table or worktop*

2. Insert the lower metal tube of the LED Magnifying lamp into the opening of the table clamp. It must be possible to align the LED Magnifying lamp easily without loosening the lamp holder. The tabletop or work surface must not be bent by extreme positioning of the LED Magnifying lamp.

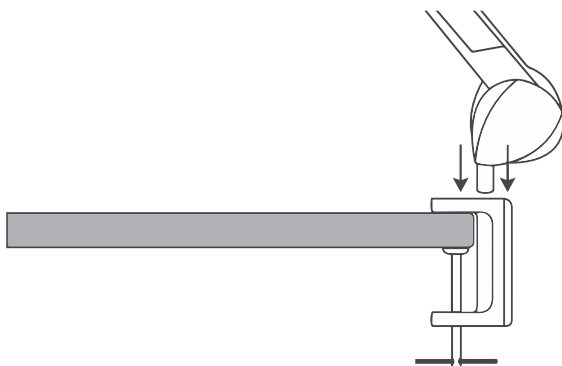


Figure 3 *Mounting the LED-Magnifying lamp on the bracket*

3. Rotate the articulated arm to the desired position.
4. Connect the supplied power supply to the power supply socket (6, Figure 1) of the LED magnifying lamp.
Make sure that the power supply cable is not damaged.
5. Connect the power supply unit to a suitable socket near the working area.
6. Install the power supply cable in a way that does not cause any tripping hazards and that the power supply cable is not squeezed.
7. The LED magnifying lamp is mounted and connected

4.3 Alignment and joint adjustment

You can individually align and adjust the LED Magnifying lamp to your requirements of work. The following alignment options are available to you:

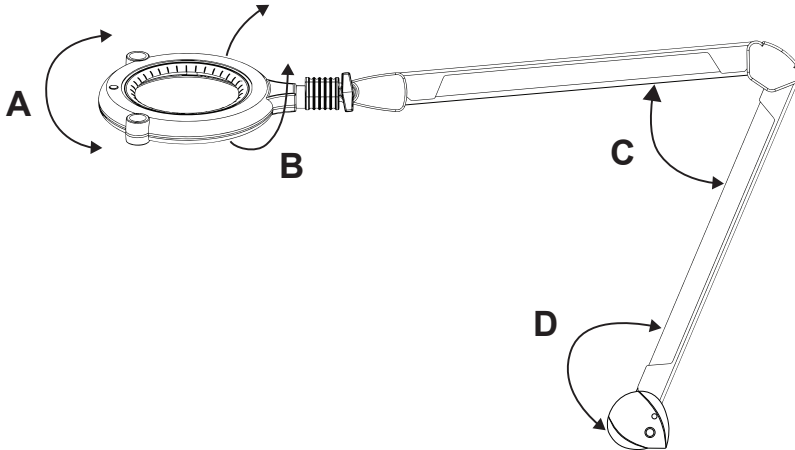


Figure 4 Structure of the LED Magnifying lamp

A) Head tilt

Loosen the fixation screw (4, Figure 1), set the desired angle and tighten the locking screw again.

B) Head rotation

You can tilt the lamp head vertically by 180 degrees and position it as you wish. Please never rotate beyond the limit stop!

C+D) Joint adjustment

You can position the lamp head as desired within the joint range. Do not move the joints against the intended direction of rotation.

The arm is balanced to the respective weight of the lens and does not need to be additionally fixed. Therefore, it is important not to change the weight when replacing the lens

4.4 Switch On

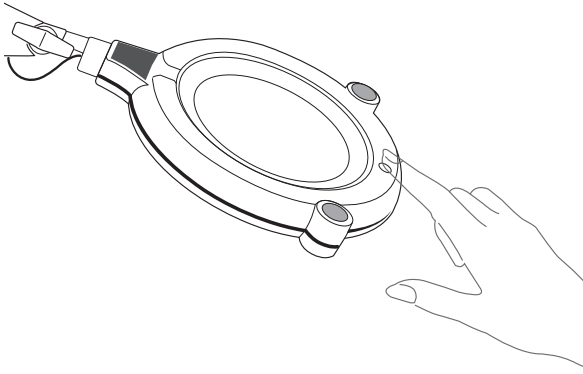


Figure 5
Lamp head of the magnifying lamp

The toggle switch (Figure 5) allows you to switch your magnifying lamp on and off even when the lid is closed.

WARNING

Avoid unnecessary power consumption when not in use.

- ▶ Although your LED magnifying lamp has a low power consumption, we still recommend that you disconnect the power supply from the mains socket when not in use for a longer period of time!

4.5 Environmental conditions

Use the lamp indoors only.

Ambient temperature -20 °C to 40 °C; Humidity ≤ 95 %.

5 Care, maintenance and troubleshooting

5.1 Cleaning

WARNING

Material damage to the magnifying lamp due to improper cleaning.

- ▶ Do not use aggressive cleaning solvents, abrasive cleaning sponges, chemicals or other similar substances for cleaning.

Clean the lens and the lens cover regularly with a soft, lint-free cloth. Dampen the cloth lightly with water if it is heavily stained.

5.2 Lens replacement

To replace the lens, first disconnect the magnifying lamp from the power supply. The fixing ring of the lens can be opened by turning it counterclockwise. The fastening ring can then be removed upwards and the lens lifted out.

To attach the lens, follow the above steps in reverse order.

WARNING

Material damage to the LED magnifying lamp is possible due to improper handling.

If you are unsure or have any questions, please contact zalias GmbH or have the lens change carried out by trained personnel.

5.3 Replacing the LED - Electronics

! The LEDs of the magnifying lamp have a long life expectancy and are maintenance-free. It is not necessary to change the light sources. In case of problems, please contact our service department (see chapter 1.5 Contact and service address).

5.4 Troubleshooting

Error	Correction
The magnifying lamp cannot be switched on.	Check that the lamp's power supply is connected to a functioning power outlet.
	Check if the power supply is correctly connected to the power supply socket of the magnifying lamp.
	Unplug the lamp's power supply and plug it back in. Switch on the lamp.
	If the problem persists, contact our service department.
The light of the magnifying lamp flickers or individual segments remain dark	The device has an underlying electronic defect. Do not operate the lamp under any circumstances and contact our service department.

Error	Correction
The magnifying lamp buzzes / the lamp or the power supply unit heats up strongly	The device has an electrical defect. Do not operate the lamp under any circumstances and contact our service department.

! The light sources of the magnifying lamp are maintenance-free and it is not necessary to change the light sources. In case of problems, contact our service department, see chapter 1.5 Contact and service address.

6 Decommissioning

6.1 Disassembly

To disassemble the LED Magnifying lamp, proceed as follows:

1. Remove the power supply from the socket and disconnect the power supply cable from the lamp.
 2. Pull the lower metal tube of the LED Magnifying lamp completely out of the table clamp.
 3. Remove the light fixture from your tabletop or countertop.
 4. The arm of the lamp is under spring tension. Fix the folded arm e.g. with a suitable cable tie.
- ✓ The LED Magnifying lamp is now disassembled.

6.2 Storage

Store the LED Magnifying lamp, protected against moisture and extreme temperatures, in the original packaging.

6.3 Disposal



Do not dispose of the LED Magnifying lamp in household waste!

Electronic devices must be disposed of in accordance with the directive on waste electrical and electronic equipment via the local collection points for waste electronic equipment.

WEEE-Reg.-No. DE 20114722

7 EU - Conformity

All products distributed by zalias GmbH comply with the current regulations of the European Union. We will gladly send you corresponding declarations on request, see chapter 1.5 Contact and service address.

8 Technical data (extract)

8.1 Dimensions

Dimensions of the lamp head [mm]	210 x 194 x 30
Weight, approx. (without power supply) [kg]	2,0 (7313), 2,1 (7315), 2,3 (7318)
Horizontal range to center of the lamp head [mm]	1050
Power supply cable length [mm]	1500
Diameter of the lens [mm]	127

8.2 Specifications

Mains voltage (supplied power supply) [V AC]	230 V
Power consumption [W]:	13
Luminous flux [Lumen]	910
Color rendering index (CRI)	>95 (RA)

Detailed technical data sheets are available for download at www.lumeno.eu
Please comply with the information on the type label

9 Legal notes

9.1 Copyrights and proprietary rights

All contents of this manual are intellectual property of **Lumeno®** and are subject to copyright protection.

The product, as well as the word / picture trademark are legally protected. Any reproduction, editing, distribution, transfer to third parties - even in part - and any kind of exploitation outside the limits of copyright require the written consent of Lumeno. In case of infringement, Lumeno reserves the right to take legal action at any time.

Lumeno reserves the right to make changes to this manual, as well as changes to technical details compared to the information and illustrations in this manual. All product names mentioned in this manual are trademarks of their respective companies and are hereby acknowledged.

9.2 Warranty

The warranty period for private users is 24 months, in case of commercial or professional use or equivalent use 12 months.
Even after the warranty period, our service department will be happy to assist you with repairs or spare parts.

LUMENO®



Lumeno Rollstativ 6159
Lumeno rolling stand 6159

Weitere Informationen über unser Lupenleuchten - Programm und das passende
Zubehör Sie auf unserer Webseite www.lumeno.eu

For more information about our magnifying lamps and the matching
accessories you can find on our website www.lumeno.eu

zalias GmbH Ludwig-Rinn-Str. 14-16 M 35452 Heuchelheim
info@zalias.com +49 641/9842910
