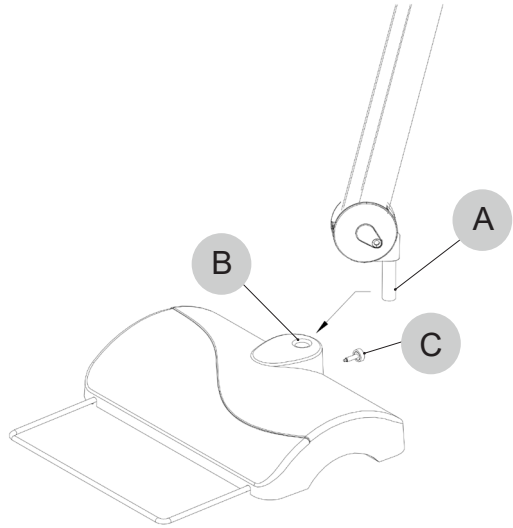


LUMENO®

Lumeno 6180 Schwerer Tischfuß Aufbauanleitung



1. Klappen Sie den Metallbügel aus der Unterseite des Standfußes nach vorne aus.

ACHTUNG: Sachschaden an der Lupenleuchte durch ungenügenden Halt

Vor Befestigung der Lupenleuchte am Standfuß, stellen Sie sicher, dass der Metallbügel korrekt aufgeklappt wurde.

2. Setzen Sie den Befestigungsstab (A) der Lupenleuchte in die vorgesehene Halterung im Standfuß (B) ein.
3. Drehen Sie händisch die Stellschraube (C) auf der Rückseite des Standfußes fest.

→ Die Leuchte ist in der Halterung fixiert und der Tischfuß korrekt aufgebaut

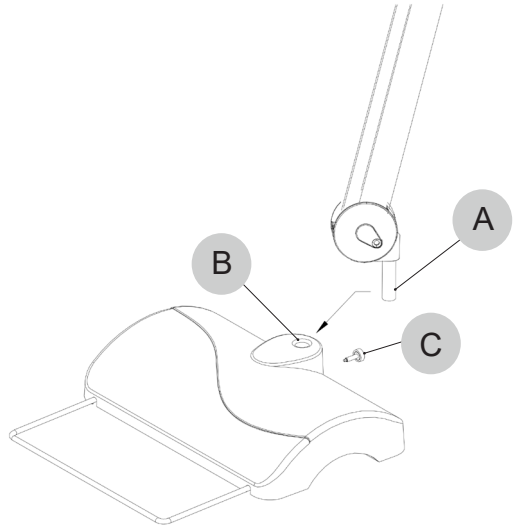


zalias GmbH
Ludwig-Rinn-Str. 14-16M
35452 Heuchelheim
Tel.: +49 641-9842910
WEEE-Reg.-Nr. DE20114722

info@zalias.com
www.lumeno.eu

LUMENO®

Lumeno 6180 Heavy table stand Manual



1. Fold out the metal support from the underside of the stand towards the front.

ATTENTION: Material damage to the magnifying lamp due to insufficient hold possible!

Before mounting the magnifying lamp on the stand, make sure that the metal support has been folded up correctly.

2. Insert the fixing rod (A) of the magnifying lamp into the designated mounting hole in the stand (B).
3. Tighten the locking screw (C) on the back of the stand by hand.

→ The lamp is fixed in the fixture and the table base is correctly installed



zalias GmbH
Ludwig-Rinn-Str. 14-16M
35452 Heuchelheim
Tel.: +49 641-9842910
WEEE-Reg.-Nr. DE20114722

info@zalias.com
www.lumeno.eu