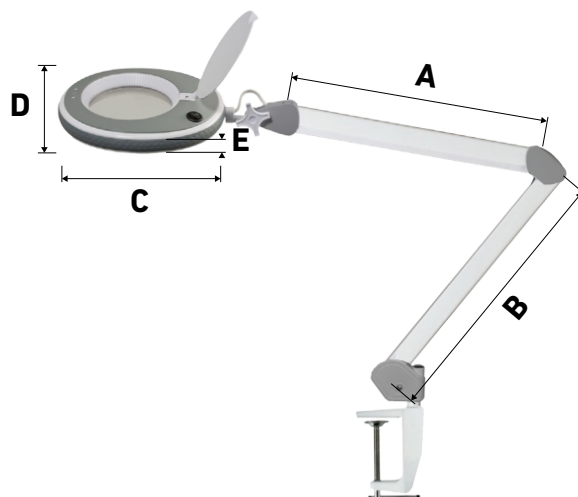


Technische Daten der Modelle 8213GR/8215GR

Eigenschaften:

- Kompaktes Lampengehäuse mit integriertem Gelenk
- Betrieb mit ungefährlicher 20 V Kleinspannung, separates GS-geprüftes Netzteil
- Griffiger Gummiring als Stoßschutz
- 6-stufig regelbare Helligkeit
- Werkzeugloser Linsenwechsel
- Verdeckte und leicht bewegliche Armmechanik ohne Klemmgefahr
- Großer Arbeitsradius
- Gleichmäßige Ausleuchtung des Arbeitsbereiches
- 127 mm kristallklare Glaslinse in 3 oder 5 Dioptrien



Technik:	
• Leuchtmittel	60 ultrabright SMD - LEDs
• Stromverbrauch	max. 10 Watt (10 kWh / 1000 h)
• Standby – Stromverbrauch	0,3 Watt
• Lebensdauer der LEDs	bis zu 25.000 Stunden
• Lichtstrom	max. 820 Lumen
• Farbtemperatur	6500 K
• CRI	> 80 RA
• Netzteil	20 V / 0,5 A
Maße und Gewichte:	
• Linsenabmessung Ø	127 mm
• Obere Armlänge (A)	420 mm
• Untere Armlänge (B)	420 mm
• Länge Lampengehäuse (C)	241 mm
• Breite Lampengehäuse (D)	212 mm
• Höhe Lampengehäuse (E)	38 mm
• Abstand unteres Gelenk zur Linsenmitte	ca. 1050 mm
• Dorndurchmesser für Tischleuchte oder Stativ	12,7 mm, Länge ca. 48 mm
• Maximale Tischplattenstärke für Tischleuchte	65 mm
• Gewicht der Lupenleuchte	2,6 kg (8213) / 2,8 kg (8215)
• Länge Anschlußkabel	150 cm
Lieferumfang:	
	Lupenleuchte, Netzteil, Tischklemme, Anleitung (Deutsch)
Lieferbare Ausführungen:	
• 8213 und 8215	3 oder 5 Dioptrien
• Gehäusefarbe	Weiß
• Farbe Schutzkante	Grau
• EAN	4250549503616 (8213GR), 4250549503623 (8215GR)
optionales Zubehör:	
• Im Design abgestimmtes Rollstativ	6159GR (Grau)
• Schwerer Tischfuß	6180 (Weiß)
• Glaslinsen 3 oder 5 Dioptrien	6233, 6235
• Wand/Tischhalter	6179T (Universalhalterung), 6179W (Wandhalterung)
Verpackung:	
• Verpackungseinheit (VPE)	6 Stk.
• Größe Einzelverpackung	765 x 270 x 77 mm
• Gewicht Einzelverpackung	8213: 3,1 kg / 8215: 3,3 kg
• Gewicht VPE	8213: 21,0 kg / 8215: 22,2 kg
Besonderheiten:	GS - geprüftes Netzteil