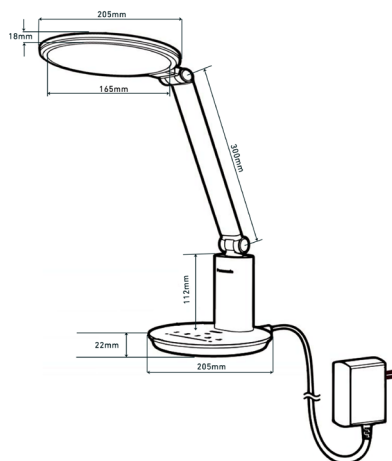


Technische Daten des Modells Tischleuchte

Eigenschaften:

- Blendfreies Licht durch speziellen Diffusor
- Automatische Helligkeitsregelung möglich
- Herausragende Lichtqualität (Ra 98)
- Stufenlos regelbare Helligkeit
- Gleichmäßige Ausleuchtung des Arbeitsbereiches
- Zwei Timerfunktionen
- Große Flexibilität durch individuelle und einfache Verstellbarkeit am Leuchtenkopf und -arm mittels selbsthaltender Gelenke
- Speicherung der letzten Einstellung
- Ausschaltbarer Signalton



Technik:	
• Leuchtmittel	91 ultrabright SMD - LEDs
• Stromverbrauch	max. 18,5 Watt (18,5 kWh / 1000 h)
• Standby – Stromverbrauch	0,5 Watt
• Lebensdauer der LEDs	bis zu 25.000 Stunden
• Lichtstrom	max. 1100 Lumen
• Farbtemperatur	4000 K
• CRI	98 RA
• Netzteil	24 V / 0,75 A
Maße und Gewichte:	
• Leuchtkopf Ø	205 mm
• Armlänge	300 mm
• Abstand unteres Armgelenk bis Kopfmittle	450 mm
• Tischfuß Ø	205 mm
• Höhe Tischfuß	22 mm
• Kopfneigung vertikal	150°
• Kopfdrehung	180°
• Armneigung	105°
• Gewicht der Tischleuchte (ohne Netzteil)	1,9 kg
• Länge Anschlußkabel	180 cm
• Gehäusefarbe	Weiß
• EAN	4250549505467
Lieferumfang:	
	Lupenleuchte, Netzteil, Anleitung (Deutsch)
Verpackung:	
• Verpackungseinheit (VPE)	4 Stk.
• Größe Einzelverpackung	393 x 242 x 251 mm
• Gewicht Einzelverpackung	2,5 kg
• Gewicht VPE:	11 kg
Besonderheiten:	
	GS - geprüftes Netzteil

Product Information Sheet

COMMISSION DELEGATED REGULATION (EU) 2019/2015 with regard to energy labelling of light sources

Supplier's name or trade mark: Lumeno

Supplier's address: Service, Ludwig-Rinn-Str. 14-16M, 35452 Heuchelheim, DE

Model identifier: ISIS

Type of light source:

Lighting technology used:	LED	Non-directional or directional:	NDLS
Light source cap-type (or other electric interface)	SMD		
Mains or non-mains:	NMLS	Connected light source (CLS):	Nein
Colour-tuneable light source:	Nein	Envelope:	-
High luminance light source:	Nein		
Anti-glare shield:	Nein	Dimmable:	Yes

Product parameters

Parameter	Value	Parameter	Value
General product parameters:			
Energy consumption in on-mode (kWh/1000 h), rounded up to the nearest integer	18	Energy efficiency class	G
Useful luminous flux (ϕ_{use}), indicating if it refers to the flux in a sphere (360°), in a wide cone (120°) or in a narrow cone (90°)	1 100 in Wide cone (120°)	Correlated colour temperature, rounded to the nearest 100 K, or the range of correlated colour temperatures, rounded to the nearest 100 K, that can be set	4 000
On-mode power (P_{on}), expressed in W	18,0	Standby power (P_{sb}), expressed in W and rounded to the second decimal	0,50
Networked standby power (P_{net}) for CLS, expressed in W and rounded to the second decimal	-	Colour rendering index, rounded to the nearest integer, or the range of CRI-values that can be set	98
Outer dimensions without	Height	Spectral power distribution in the	See image in last page
	Width		
	Depth		

separate control gear, lighting control parts and non-lighting control parts, if any (millimetre)		range 250 nm to 800 nm, at full-load	
Claim of equivalent power ^(a)	-	If yes, equivalent power (W)	-
		Chromaticity coordinates (x and y)	0,380 0,380
Parameters for LED and OLED light sources:			
R9 colour rendering index value	97	Survival factor	0,90
the lumen maintenance factor	0,93		

(a): not applicable;

(b): not applicable;

