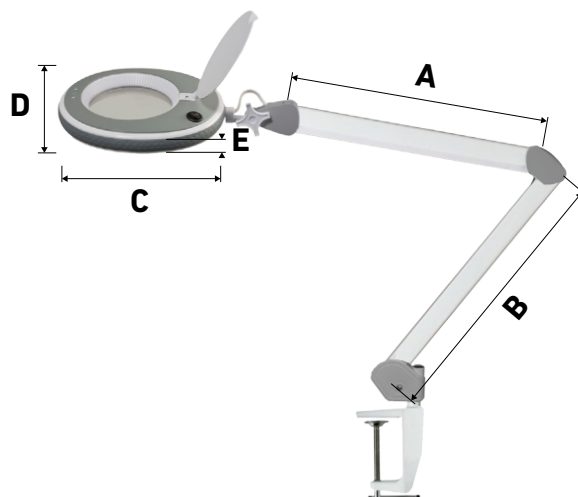


Technische Daten der Modelle 8213GR/8215GR

Eigenschaften:

- Kompaktes Lampengehäuse mit integriertem Gelenk
- Betrieb mit ungefährlicher 20 V Kleinspannung, separates GS-geprüftes Netzteil
- Griffiger Gummiring als Stoßschutz
- 6-stufig regelbare Helligkeit
- Werkzeugloser Linsenwechsel
- Verdeckte und leicht bewegliche Armmechanik ohne Klemmgefahr
- Großer Arbeitsradius
- Gleichmäßige Ausleuchtung des Arbeitsbereiches
- 127 mm kristallklare Glaslinse in 3 oder 5 Dioptrien



| | |
|---|--|
| Technik: | |
| • Leuchtmittel | 60 ultrabright SMD - LEDs |
| • Stromverbrauch | max. 10 Watt (10 kWh / 1000 h) |
| • Standby – Stromverbrauch | 0,3 Watt |
| • Lebensdauer der LEDs | bis zu 25.000 Stunden |
| • Lichtstrom | max. 820 Lumen |
| • Farbtemperatur | 6500 K |
| • CRI | > 80 RA |
| • Netzteil | 20 V / 0,5 A |
| Maße und Gewichte: | |
| • Linsenabmessung Ø | 127 mm |
| • Obere Armlänge (A) | 420 mm |
| • Untere Armlänge (B) | 420 mm |
| • Länge Lampengehäuse (C) | 241 mm |
| • Breite Lampengehäuse (D) | 212 mm |
| • Höhe Lampengehäuse (E) | 38 mm |
| • Abstand unteres Gelenk zur Linsenmitte | ca. 1050 mm |
| • Dorndurchmesser für Tischlemme oder Stativ | 12,7 mm, Länge ca. 48 mm |
| • Maximale Tischplattenstärke für Tischklemme | 65 mm |
| • Gewicht der Lupenleuchte | 2,6 kg (8213) / 2,8 kg (8215) |
| • Länge Anschlußkabel | 150 cm |
| Lieferumfang: | |
| | Lupenleuchte, Netzteil, Tischklemme, Anleitung (Deutsch) |
| Lieferbare Ausführungen: | |
| • 8213 und 8215 | 3 oder 5 Dioptrien |
| • Gehäusefarbe | Weiß |
| • Farbe Schutzkante | Grau |
| • EAN | 4250549503616 (8213GR), 4250549503623 (8215GR) |
| optionales Zubehör: | |
| • Im Design abgestimmtes Rollstativ | 6159GR (Grau) |
| • Schwerer Tischfuß | 6180 (Weiß) |
| • Glaslinsen 3 oder 5 Dioptrien | 6233, 6235 |
| • Wand/Tischhalter | 6179T (Universalhalterung), 6179W (Wandhalterung) |
| Verpackung: | |
| • Verpackungseinheit (VPE) | 6 Stk. |
| • Größe Einzelverpackung | 765 x 270 x 77 mm |
| • Gewicht Einzelverpackung | 8213: 3,1 kg / 8215: 3,3 kg |
| • Gewicht VPE | 8213: 21,0 kg / 8215: 22,2 kg |
| Besonderheiten: | GS - geprüftes Netzteil |

Product Information Sheet

COMMISSION DELEGATED REGULATION (EU) 2019/2015 with regard to energy labelling of light sources

Supplier's name or trade mark: Lumeno

Supplier's address: Service, Ludwig-Rinn-Str. 14-16M, 35452 Heuchelheim, DE

Model identifier: 821X

Type of light source:

| | | | |
|---|------|---------------------------------|------|
| Lighting technology used: | LED | Non-directional or directional: | DLS |
| Light source cap-type (or other electric interface) | SMD | | |
| Mains or non-mains: | NMLS | Connected light source (CLS): | Nein |
| Colour-tuneable light source: | Nein | Envelope: | - |
| High luminance light source: | Nein | | |
| Anti-glare shield: | Nein | Dimmable: | Yes |

Product parameters

| Parameter | Value | Parameter | Value |
|--|-------------------------|--|------------------------|
| General product parameters: | | | |
| Energy consumption in on-mode (kWh/1000 h), rounded up to the nearest integer | 10 | Energy efficiency class | F |
| Useful luminous flux (ϕ_{use}), indicating if it refers to the flux in a sphere (360°), in a wide cone (120°) or in a narrow cone (90°) | 800 in Wide cone (120°) | Correlated colour temperature, rounded to the nearest 100 K, or the range of correlated colour temperatures, rounded to the nearest 100 K, that can be set | 6 500 |
| On-mode power (P_{on}), expressed in W | 10,0 | Standby power (P_{sb}), expressed in W and rounded to the second decimal | 0,30 |
| Networked standby power (P_{net}) for CLS, expressed in W and rounded to the second decimal | - | Colour rendering index, rounded to the nearest integer, or the range of CRI-values that can be set | 80 |
| Outer dimensions without | Height | Spectral power distribution in the | See image in last page |
| | Width | | |
| | Depth | | |

| | | | |
|---|------|--|--------------------------------------|
| separate control gear, lighting control parts and non-lighting control parts, if any (millimetre) | | | range 250 nm to 800 nm, at full-load |
| Claim of equivalent power ^(a) | - | If yes, equivalent power (W) | - |
| | | Chromaticity coordinates (x and y) | 0,313 0,337 |
| Parameters for directional light sources: | | | |
| Peak luminous intensity (cd) | 273 | Beam angle in degrees, or the range of beam angles that can be set | 120 |
| Parameters for LED and OLED light sources: | | | |
| R9 colour rendering index value | 18 | Survival factor | 0,90 |
| the lumen maintenance factor | 0,96 | | |

(a): not applicable;

(b): not applicable;

