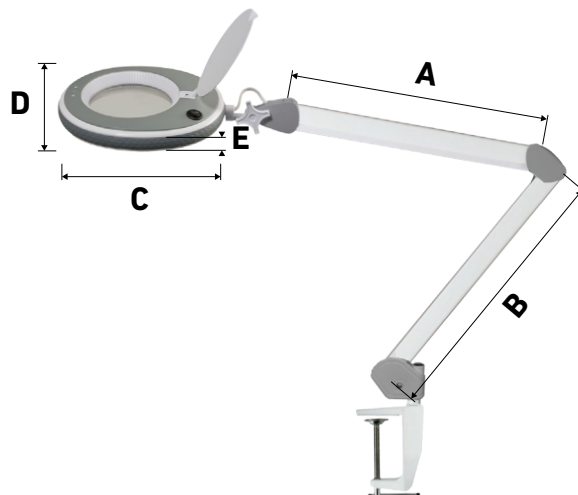


## Technische Daten der Modelle 8213GR/8215GR

### Eigenschaften:

- Kompaktes Lampengehäuse mit integriertem Gelenk
- Betrieb mit ungefährlicher 20 V Kleinspannung, separates GS-geprüftes Netzteil
- Griffiger Gummiring als Stoßschutz
- 6-stufig regelbare Helligkeit
- Werkzeugloser Linsenwechsel
- Verdeckte und leicht bewegliche Armmechanik ohne Klemmgefahr
- Großer Arbeitsradius
- Gleichmäßige Ausleuchtung des Arbeitsbereiches
- 127 mm kristallklare Glaslinse in 3 oder 5 Dioptrien



<b>Technik:</b>	
• Leuchtmittel	60 ultrabright SMD - LEDs
• Stromverbrauch	max. 10 Watt (10 kWh / 1000 h)
• Standby - Stromverbrauch	0,3 Watt
• Lebensdauer der LEDs	bis zu 25.000 Stunden
• Lichtstrom	max. 820 Lumen
• Farbtemperatur	6500 K
• CRI	> 80 RA
• Netzteil	20 V / 0,5 A
<b>Maße und Gewichte:</b>	
• Linsenabmessung Ø	127 mm
• Obere Armlänge (A)	420 mm
• Untere Armlänge (B)	420 mm
• Länge Lampengehäuse (C)	241 mm
• Breite Lampengehäuse (D)	212 mm
• Höhe Lampengehäuse (E)	38 mm
• Abstand unteres Gelenk zur Linsenmitte	ca. 1050 mm
• Dorndurchmesser für Tischleuchte oder Stativ	12,7 mm, Länge ca. 48 mm
• Maximale Tischplattenstärke für Tischleuchte	65 mm
• Gewicht der Lupenleuchte	2,6 kg (8213) / 2,8 kg (8215)
• Länge Anschlußkabel	150 cm
<b>Lieferumfang:</b>	
	Lupenleuchte, Netzteil, Tischklemme, Anleitung (Deutsch)
<b>Lieferbare Ausführungen:</b>	
• 8213 und 8215	3 oder 5 Dioptrien
• Gehäusefarbe	Weiß
• Farbe Schutzkante	Grau
• EAN	4250549503616 (8213GR), 4250549503623 (8215GR)
<b>optionales Zubehör:</b>	
• Im Design abgestimmtes Rollstativ	6159GR (Grau)
• Schwerer Tischfuß	6180 (Weiß)
• Glaslinsen 3 oder 5 Dioptrien	6233, 6235
• Wand/Tischhalter	6179T (Universalhalterung), 6179W (Wandhalterung)
<b>Verpackung:</b>	
• Verpackungseinheit (VPE)	6 Stk.
• Größe Einzelverpackung	765 x 270 x 77 mm
• Gewicht Einzelverpackung	8213: 3,1 kg / 8215: 3,3 kg
• Gewicht VPE	8213: 21,0 kg / 8215: 22,2 kg
<b>Besonderheiten:</b>	GS - geprüftes Netzteil

# Product Information Sheet

COMMISSION DELEGATED REGULATION (EU) 2019/2015 with regard to energy labelling of light sources

**Supplier's name or trade mark:** Lumeno

**Supplier's address:** Service, Ludwig-Rinn-Str. 14-16M, 35452 Heuchelheim, DE

**Model identifier:** 8213GR

## Type of light source:

Lighting technology used:	LED	Non-directional or directional:	DLS
Light source cap-type (or other electric interface)	SMD		
Mains or non-mains:	NMLS	Connected light source (CLS):	Nein
Colour-tuneable light source:	Nein	Envelope:	-
High luminance light source:	Nein		
Anti-glare shield:	Nein	Dimmable:	Yes

## Product parameters

Parameter	Value	Parameter	Value
<b>General product parameters:</b>			
Energy consumption in on-mode (kWh/1000 h), rounded up to the nearest integer	10	Energy efficiency class	F
Useful luminous flux ( $\phi_{use}$ ), indicating if it refers to the flux in a sphere (360°), in a wide cone (120°) or in a narrow cone (90°)	800 in Wide cone (120°)	Correlated colour temperature, rounded to the nearest 100 K, or the range of correlated colour temperatures, rounded to the nearest 100 K, that can be set	6 500
On-mode power ( $P_{on}$ ), expressed in W	10,0	Standby power ( $P_{sb}$ ), expressed in W and rounded to the second decimal	0,30
Networked standby power ( $P_{net}$ ) for CLS, expressed in W and rounded to the second decimal	-	Colour rendering index, rounded to the nearest integer, or the range of CRI-values that can be set	80
Outer dimensions without	Height	Spectral power distribution in the	See image in last page
	Width		
	Depth		

separate control gear, lighting control parts and non-lighting control parts, if any (millimetre)			range 250 nm to 800 nm, at full-load
Claim of equivalent power <sup>(a)</sup>	-	If yes, equivalent power (W)	-
		Chromaticity coordinates (x and y)	0,313 0,337
<b>Parameters for directional light sources:</b>			
Peak luminous intensity (cd)	273	Beam angle in degrees, or the range of beam angles that can be set	120
<b>Parameters for LED and OLED light sources:</b>			
R9 colour rendering index value	18	Survival factor	0,90
the lumen maintenance factor	0,96		

(a): not applicable;

(b): not applicable;

