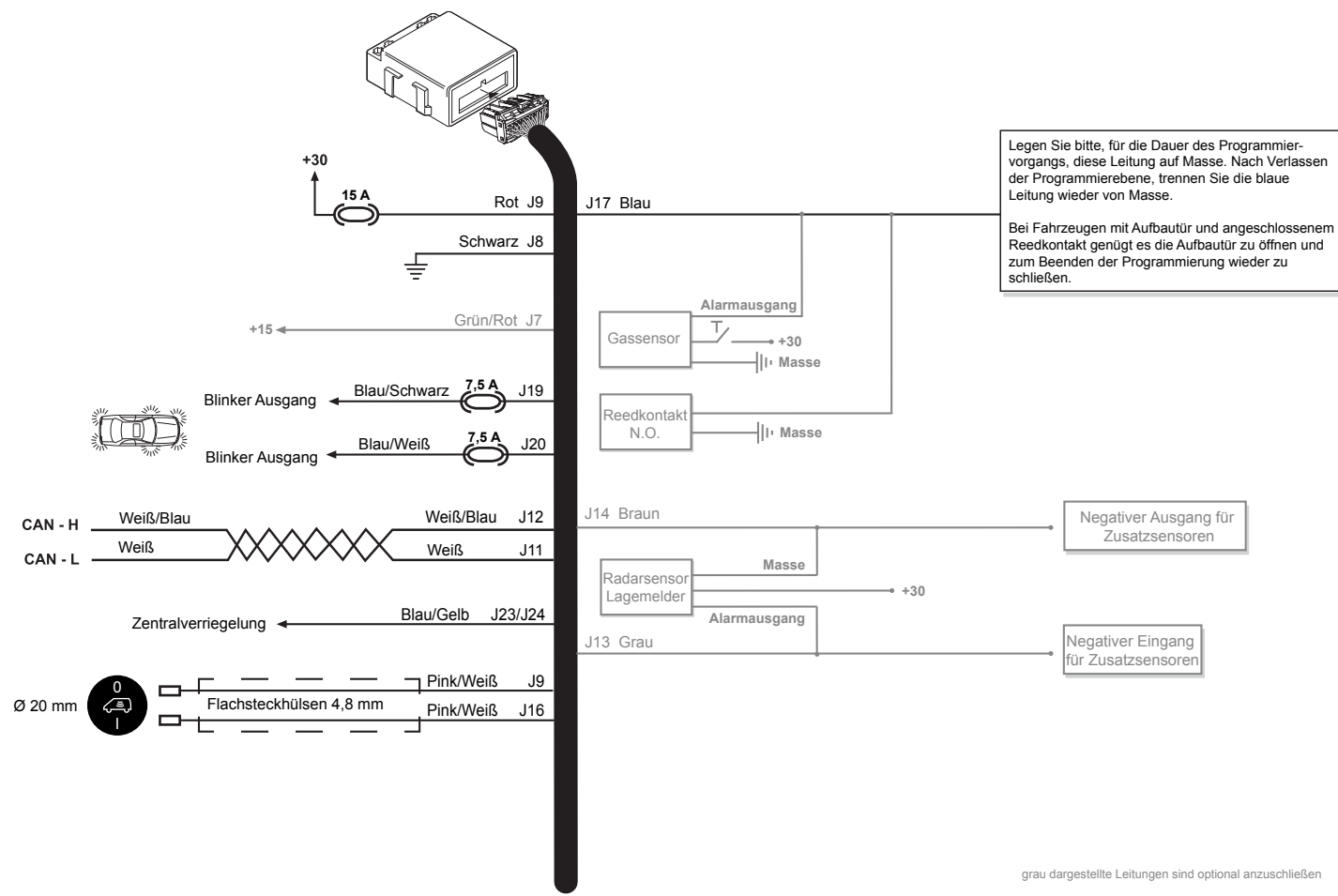
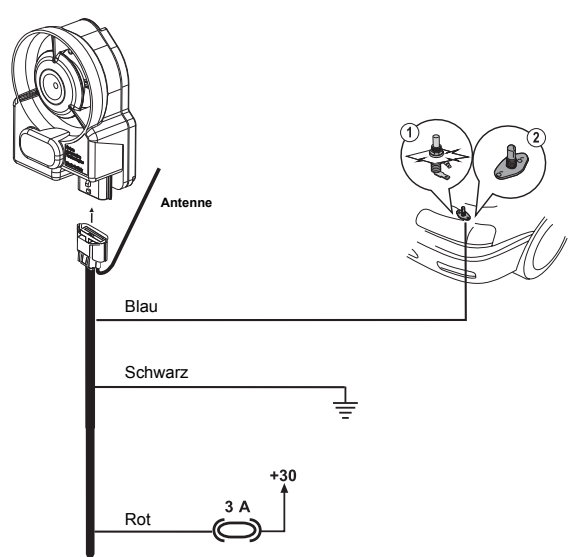


Schaltplan AK4627DUCA mit Funksirene

ACHTUNG!
 Dieses System ist zum Einbau in Kraftfahrzeugen mit 12 V Batterien und Minusleitung als Masseanschluss geeignet.
 Vor der Montage die Minusleitung der Batterie abklemmen und erst nach Ende der Montage wieder anklemmen. Alle nicht verwendeten Leitungen isolieren.
 Bei einigen Fahrzeugen muss der PIN-Code des Radios nach Wiederanklemmen der Batterie eingegeben werden. Bitte vergewissern Sie sich, dass Sie den PIN-Code des Radios für diesen Fall griffbereit halten.



Legen Sie bitte, für die Dauer des Programmiervorgangs, diese Leitung auf Masse. Nach Verlassen der Programmierenebene, trennen Sie die blaue Leitung wieder von Masse.
 Bei Fahrzeugen mit Aufbautür und angeschlossenem Reedkontakt genügt es die Aufbautür zu öffnen und zum Beenden der Programmierung wieder zu schließen.

grau dargestellte Leitungen sind optional anzuschließen

